

Suomi

Lämpökiikaritähän

THERMION 2 LRF PRO

Pikaopas

Laseretäisyyssmittarin aukko



Huomio! Lämpökiikaritähän vientiin kotimaastasi vaaditaan maakohtainen vientilupa.

Sähkömagneettinen yhteensopivuus. Tämä tuote noudattaa eurooppalaisen standardin EN 55032: 2015, Luokka A vaatimuksia.

Tämän laitteen käyttö asuinalueilla saattaa aiheuttaa radiotaajuuksisia häiriöitä.

Tuotteen ominaisuudet voivat muuttua tuotekehityksen myötä.

Laitteen korjaus on mahdollista viiden vuoden sisällä.

Tämän pikaoppaan uusimman (kansainvälisen) version voi ladata osoitteesta www.pulsar-nv.com/.

CLASS 1
LASER PRODUCT
BS / EN 60825-1: 2014

VAROITUS! Laitteen käyttö tai säätäminen muilla kuin tässä pikaoppaassa ohjeistetuilla tavoilla voi johtaa vaaralliseen säteilyaltistukseen.



Yksityiskohtaisempi käyttöohje (kansainvälinen versio) on saatavilla QR-koodin kautta.



v.0122 o-pa > fi-pulsarsuomi

THERMION 2 LRF PRO

Lämpökikaritähän

Pikaopas

Suomi

THERMION 2 LRF PRO

KUVAUS

Thermion 2 LRF Pro -lämpökiikaritähäimet on suunniteltu käytettäväksi metsästyskivääreiden kanssa niin yö- kuin päiväkäyttöönkin vaihtelevissa sääolosuhteissa (sumu, savusumu, sade) ja näkemään myös havaitsemista haittaavien esteiden (oksat, korkea heinikko, tiheet pensaikot jne.) taakse.

Nämä kiikaritähäimet on tarkoitettu metsästykseseen, rata-ammuntaan ja harraste-ammuntaan, tarkkailuun ja koulutukseen.

Kiikaritähäimissä on sisäinen tarkkuuslaseretäisyyssmittari, jolla voi mitata etäisyyksiä 800 metriin asti.

PAKKAUKSEN SISÄLTÖ

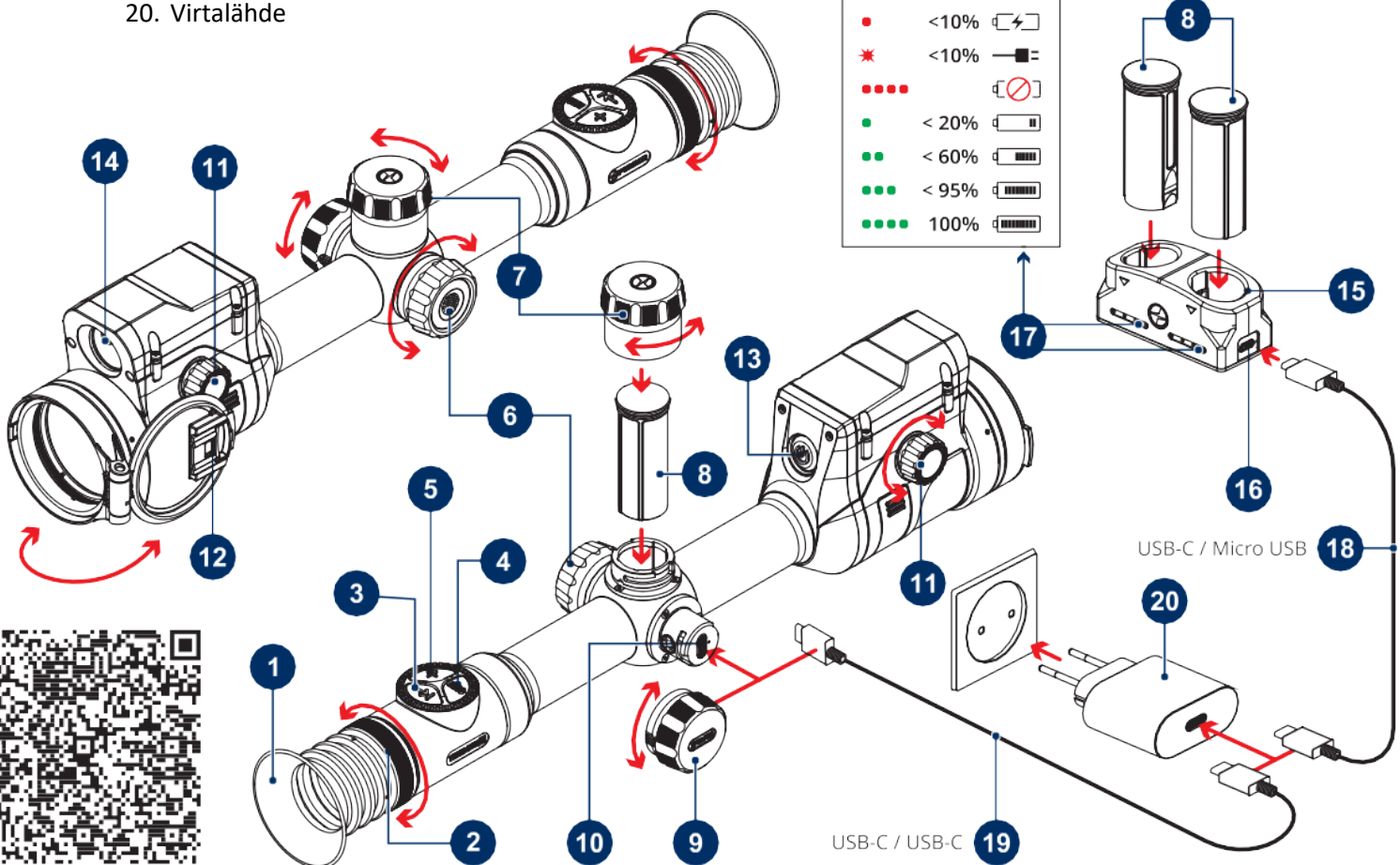
- Lämpökiikaritähäin
- APS2-akkupakkaus
- APS-akkulaturi
- Virtalähde
- USB C/USB C -kaapeli
- USB C/Micro B (Micro) -kaapeli
- Kantolaukku
- Linssinpuhdistusliina
- Pikaopas
- Takuukortti
- APS3-akkukorkki (pitkä)

THERMION 2 LRF PRO

Lämpökiikaritähän

OSAT JA OHJAIMET

1. Silmäsuoja
2. Okulaarin diopterinsäätörengas
3. LRF-painike
4. REC-painike
5. ZOOM-painike
6. Ohjain
7. Akkukotelon korkki
8. APS2-akkupakkaus
9. USB C -portin suojus
10. USB C -portti
11. Linssin tarkennussäädin
12. Linssinsuojus
13. ON/OFF-painike
14. Laseretäisysmittari
15. APS-akkulaturi
16. APS-akkulaturin USB B-portti (Micro)
17. LED-ilmaisain
18. USB C/Micro B (Micro) -kaapeli
19. USB C/USB C -kaapeli
20. Virtalähde



KÄYTÖN ALOITUS

Akku (8) tulee ladata ennen ensimmäistä käyttökertaa oheisen kuvan osoittamalla tavalla.

Asenna akku (8) akkukoteloon laitteen rungossa olevien ohjausurien avulla.

Avaa linssinsuojus (12).

Paina ON/OFF-painiketta (13) lyhyesti käynnistääksesi laitteen.

Säädä näytön symbolien kirkkautta tarpeen mukaan. Paina LRF-painiketta (3) lyhyesti mitataksesi etäisyyden. Pidä LRF-painiketta (3) pohjassa kahden sekunnin ajan mitataksesi etäisyyden skannaustilassa.

Sammuta laite pitämällä ON/OFF-painiketta (13) painettuna pitkään (yli kolme sekuntia).

Okulaarin diopterinsäätörengas (2) kääntäminen.

Käännä linssintarkennussäädintä (11) tarkentaaksesi katseltavaan kohteeseen.

Siirry päävalikkoon painamalla ohjainpainiketta (6) pitkään ja valitse haluttu kalibrointitila: manuaalinen (M), puoliautomaattinen (SA) tai automaattinen (A).

Kalibroi kuva lyhyellä ON/OFF-painikkeen (13) painalluksella (SA- tai M-kalibrointitilan ollessa valittuna). Sulje linssinsuojus ennen manuaalista kalibrointia.

Valitse haluttu katselutila ("Metsä", "Kalliot", "Tunnistus" tai "Käyttäjä") painamalla LRF-painiketta (3) pitkään tai päävalikosta. Käyttäjätilassa voit tehdä ja tallentaa myös omat kirkkaus- ja kontrastiasetukset.

PAINIKKEIDEN KÄYTTÖ

(13) ON/OFF-painike

Laite on poissa päältä: Käynnistä laite lyhyellä ON/OFF-painikkeen (13) painalluksella.

Laite on päällä: Sammuta laite pitkällä (yli kolme sekuntia) ON/OFF-painikkeen (13) painalluksella.

Sammuta näyttö: Pidä ON/OFF-painiketta (13) painettuna alle kolmen sekunnin ajan.

Käynnistä näyttö: paina ON/OFF-painiketta (13) lyhyesti.

Lämpökuvakennon kalibrointi: paina ON/OFF-painiketta (13) lyhyesti.

(4) REC-painike

Yksi kolmesta oletustilasta.

Aktivoi pikavalikko painamalla ohjainpainiketta (6) lyhyesti säätääksesi näytön kirkkautta ja kontrastia (lisätietoja saat täyden ohjekirjan osiosta Pikavalikon valikkotoiminnot).

Paina ZOOM-painiketta (5) vaihtaaksesi kiikaritähäimen suurennoskerrointa. Kun kuvake näkyy ruudulla, käännä ohjainpyörää (6) digizoomataksesi portaattomasti senhetkiseltä suurennostasolta.

Laite on

1. Videotilassa:
 - Aloita/keskeytä/jatka videon tallennus(ta) painamalla REC-painiketta (4) lyhyesti.
 - Lopeta videon tallennus pitkällä REC-painikkeen (4) painalluksella.
2. Kuvatilassa:
 - Vaihto kuvatilaan: pitkä REC-painikkeen (4) painallus.
 - Kuvan otto: lyhyt REC-painikkeen (4) painallus.
 - Vaihto videotilaan: pitkä REC-painikkeen (4) painallus.

(5) ZOOM-painike

Laite on päällä: Digitaalinen pikazoom: lyhyt ZOOM-painikkeen (5) painallus.

Kuva kuvassa-tila (PiP) päälle/pois; pitkä ZOOM-painikkeen (5) painallus.

(6) Ohjain

Laite on päällä:

1. Siirry Pikavalikkoon: lyhyt ohjainpainikkeen (6) painallus.
2. Siirry Päävalikkoon: Pitkä ohjainpainikkeen (6) painallus.

Pikavalikossa:

Siirry ylöspäin: lyhyt ohjainpainikkeen (6) painallus.

Poistu pikavalikosta: pitkä ohjauspainikkeen (6) painallus.

Päävalikossa:

Päävalikossa liikkuminen: käännä ohjainta (6).

Vahvista valinta: lyhyt ohjainpainikkeen (6) painallus.

Parametrien säätö: käännä ohjainta (6).

Poistu alavalikosta vahvistamatta valintaa: pitkä ohjainpainikkeen (6) painallus.

Poistu päävalikosta: pitkä ohjainpainikkeen (6) painallus.

Zoom-tilassa:

Portaaton zoomaus: käännä ohjainta (6).

(3) LRF-painike

Paina LRF-painiketta (3) lyhyesti käynnistääksesi etäisyysmittarin. Etäisyysmittarin tähtäinkuva ilmestyy keskelle ruutua.

Laite on päällä: Käynnistä etäisyysmittari/mittausetäisyys lyhyellä LRF-painikkeen (3) painalluksella. Käynnistä Skannaustila: pitkä LRF-painikkeen (3) painallus. Vaihto katselutilasta toiseen: pitkä LRF-painikkeen (3) painallus.

Skannaustila: Poista Skannaustila käytöstä: lyhyt LRF-painikkeen (3) painallus. Sammuta etäisyysmittari: pitkä LRF-painikkeen (3) painallus.

KIINNITTÄMINEN KIVÄÄRIIN

Jotta osumatarkkuus on riittävä, Thermion 2 LRF Pro -kiikaritähän tulee kiinnittää asianmukaisesti kiväärin päälle.

Kiikaritähän kiinnitetään jalustaan, joka on hankittava erikseen.

Parametrien säätö: käännä ohjainta (6).

Käytä ainoastaan laadukkaita jalustoja ja tähtäinrenkaita, jotka on suunniteltu käytettäväksi oman kiväärin kanssa.

On suositeltavaa asentaa kiikaritähän niin matalalle kuin mahdollista siten, ettei se kuitenkaan kosketa asepiippua tai tukkia.

Ennen kuin kiristät kiinnitysrenkaat lopullisesti, varmista että kiikaritähän ja silmäsi väliin jää riittävästi tilaa, mutta näet kuitenkin koko näkökentän.

NOLLAUS

Nollaus suositellaan tekemään kiikaritähntäimen käyttölämpötilaa vastaavissa olosuhteissa.

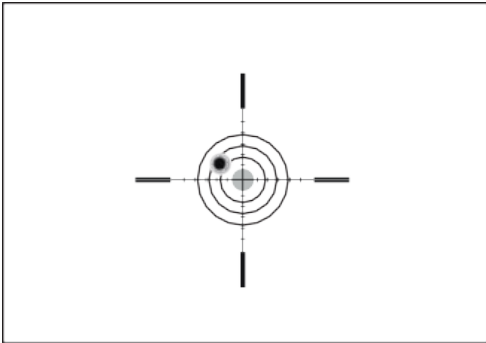
Vaihe 1. Ammu laukaus

Aseta kivääri, jonka päälle kiikaritähntäin on asennettu, ampumatuen päälle.

Aseta maalitaulu tietylle etäisyydelle.

Tähtää kiväärillä keskelle maalitaulua ja ammu.

Vaihe 2. Kohdistatähntäinkuva osumakohtaan

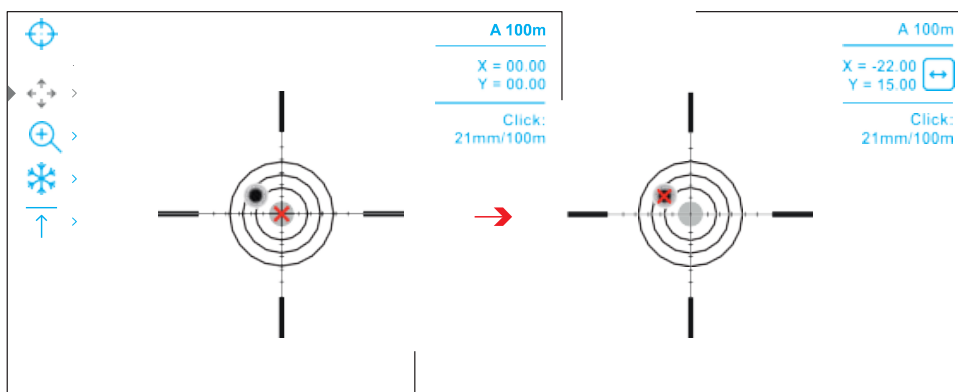


Siirry päävalikkoon, "Reticle & Zeroing" (Tähntäinkuva ja nollaus) ⇒ "Add new distance" (Lisää uusi etäisyys) ja aseta nollausetäisyyden arvo.

Siirry alavalikkoon "Windage/Elevation" (Sivu- ja korosäätö).

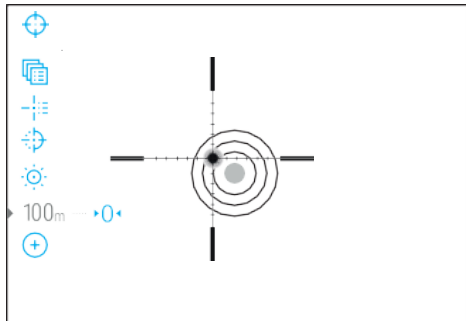
Pidä tähntäinkuvaa tähtäyskohdassa ja liikuta samalla lisäristikkoa kääntämällä ohjainpyörää (6), kunnes se on osumakohtassa. Voit vaihtaa lisäristikon kulkusuunnan vaaka-akselilta pystyakselille painamalla ohjainpainiketta (6) lyhyesti.

Huomio! Jos haluat välttyä pitämästä tähntäinkuvaa alkuperäisessä tähtäyspisteessä pitempään, valitse "Freeze" (Pysäytä) -painike tai paina ON/OFF-painiketta (13) lyhyesti, ennen kuin alat säätää nollauskoordinaatteja. Kuva "jäätty" ja kuvake ilmestyy näytölle.



Vaihe 3. Tallenna koordinaatit.

Pidä ohjainpainiketta (6) pohjassa tallentaaksesi tähtäinkuvan uuden sijainnin.



Poistu nollausvalikosta painamalla ohjauspainiketta (6) pitkään.

Ammu toinen laukaus – nyt osuma- ja tähtäyskohtien tulee täsmätä.

TEKNISET TIEDOT

Tuotenumero

76551

Malli

THERMION 2 LRF XP50 PRO

Enimmäisrekylinkesto rihlatulla aseella

6000 joulea (J)

Suojausluokitus, IP-koodi (IEC60529)

IPX7

Käyttölämpötila, °C (°F)

-25 ... +50 (-13 ... +122)

Optiset tiedot

Lämpökuvakenno 640 x 480 pikseliä

@ 17 µm, 50 Hz NETD, mk <25

Linssin polttopiste, mm

F50/1.0

Suurennos, x

2–16

Silmäsuojan pituus, mm

50

Näkökenttä (vaakatasossa), °/metriä 100 m etäisyydellä

12,4 / 21,8

Mitat silmäsuojan kanssa, mm/tuumaa

420 x 78,5 x 94,5 / 16,54 x 3,09 x 3,72

Paino (ilman vaihdettavaa akkua)

kg / oz 0,97 / 34,22

Havaintoetäisyys (Peuran korkuinen kohde), m/y

1800 / 1968,5

Laseretäisyysmittari

Enimmäismittausetäisyys, m/y*** 800 / 874,9

*** Riippuu tarkasteltavan kohteen ominaisuuksista ja ympäristöolosuhteista.

Tähtäinkuva

Naksuarvo (V/P), millimetriä 100 metrin etäisyydellä, suurennoksella, x

21 – 2x / 10,5 – 4x /

5,25 – 8x / 2,6 – 16x

Näyttö

Näytön tyyppi / tarkkuus, pikseliä

AMOLED / 1024 x 768

Käyttöominaisuudet

Akun tyyppi / Kapasiteetti

APS2-litiumioniakkupakkaus / 2000 mAh (vaihdeettava)*

Akkujen enimmäiskesto (sisäinen APS5-akku ja vaihdettava APS2-akku) 22 °C lämpötilassa, h**

8

Ulkoinen virtalähde

5 V, 9 V (USB C -virransyöttö)

* Myös APS3-akkupakkauksia voidaan käyttää, myydään erikseen

** Todellinen akkukesto riippuu myös Wi-Fin, videotallentimen ja laseretäisyysmittarin käytöstä.





PULSAR

IMAGE.QUALITY

www.pulsar-nv.com/