



Suomi

Lämpökiikarit

MERGER LRF
XP50

Pika-
opas



- FI** Asenna Stream Vision 2 -sovellus, jonka avulla voit ladata tiedostoja laitteestasi, päivittää laiteohjelmistosi, kauko-ohjata laitettasi ja suoratoistaa kuvaa laitteestasi älypuhelimeen tai taulutietokoneeseen Wi-Fin kautta. Yksityiskohtaisempi käyttöohje (kansainvälinen versio) on ladattavissa QR-koodista tai osoitteesta www.pulsar-nv.com.
-



FI **Huomio!** Merger-lämpökiikarien vienti asuinmaastasi vaatii aina maakohtaisen vientiluvan.

Sähkömagneettinen yhteensopivuus. Tämä tuote noudattaa eurooppalaisen standardin EN 55032: 2015, Luokka A vaatimuksia.

Huomio! Tämän laitteen käyttö asuinalueilla saattaa aiheuttaa radiotaajuuksisia häiriöitä. Tuotteen ominaisuudet voivat muuttua tuotekehityksen myötä. Laitteen korjaus on mahdollista viiden vuoden sisällä. Tämän pikaoppaan uusimman (kansainvälisen) version voi ladata verkkosivulta www.pulsar-nv.com. Jos tarvitset teknistä tukea, ota yhteyttä info@pulsarsuomi.fi.

CLASS 1
LASER PRODUCT
BS / EN 60825-1: 2014

FI Laitteen käyttö tai säätäminen muilla kuin tässä pikaoppaassa ohjeistetulla tavalla voi johtaa vaaralliseen säteilyaltistukseen.



Laseretäisyys-
mittarin aukko



v.0822 dex-pulsarsuomi-fi

Lämpökiikarit

MERGER LRF XP50

Pikaopas

8-13

Suomi



Kuvaus

Merger LRF -lämpökiikarien muotoilu on tuttu perinteisistä päiväkiikareista, ja niissä on sisäinen laseretäisyysmittari.

Nämä kiikarit soveltuvat sekä päivä- että yökäyttöön.

Merger LRF -lämpökiikarit on tarkoitettu käytettäväksi niin päivällä kuin yölläkin. Ne tuottavat poikkeuksellisen hyvän kuvanlaadun vaihtelevissa sääolosuhteissa (sumu, savusumu, sade) ja näkemään myös havaitsemista haittaavien esteiden (oksat, korkea heinikko, tiheä lehdistö jne. esteet) taakse.

Merger LRF -lämpökiikarit soveltuvat täydellisesti yömätsästykseen, käyttäykseen, tarkkailuun, suunnistukseen, vaaratilanteiden arviointiin, valvontaan, pelastustoimeen jne.

Pakkauksen sisältö

- Lämpökiikarit
- APS3-akkupakkaus
- APS-akkulaturi
- Virtalähde
- USB C/USB C -kaapeli
- Kantolaukku
- Kaulahihna
- Linssinpuhdistus-liina
- Pikaopas
- Takuukortti
- Jalustasovitin (1/4" kierre)

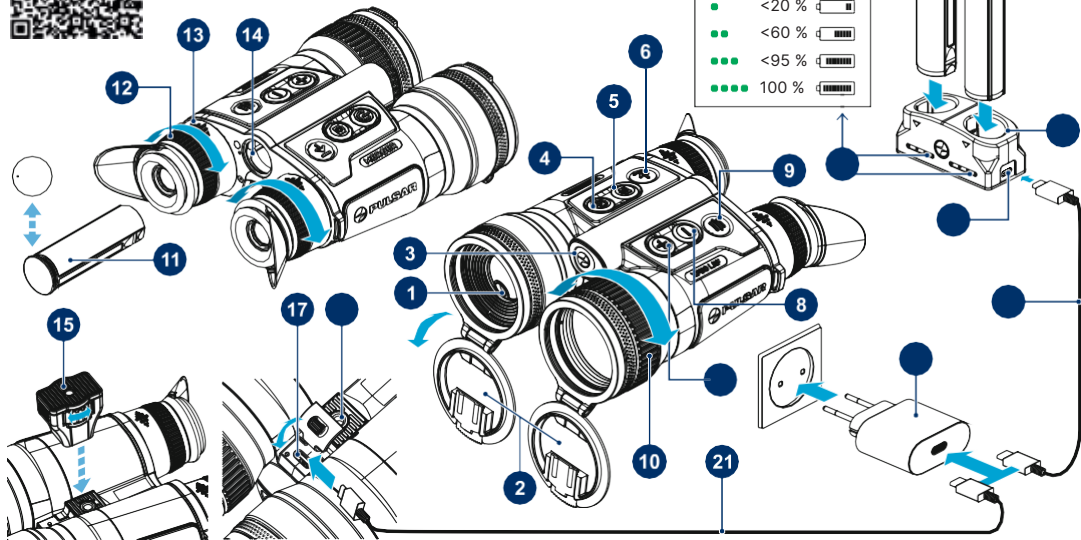
Osat ja ohjaimet

1. Laseretäisyysmittari
2. Irrotettavat linssinsuojukset
3. Akun vapautuspainike
4. Virta PÄÄLLE/POIS/Kalibrointi-painike
5. REC-painike
6. LRF-painike
7. YLÖS-painike
8. ALAS/ZOOM-painike
9. MENU-painike
10. Linssin tarkennusrenkas
11. APS3-akku
12. Okulaarin diopterirenkaat
13. Silmävälin säätörenkaat
14. Akkukotelo
15. Jalustasovitin (1/4" kierre)
16. Jalustasovittimen liitin (1/4")
17. USB C -portti
18. APS-akkulaturi
19. APS-akkulaturin USB C -portti
20. LED-ilmaisain
21. USB C/USB C -kaapeli
22. Virtalähde



Yksityiskohtaisempi käyttöohje (kansainvälinen versio) on saatavilla **QR-koodin** kautta.

●	<10 %	
✱	<10 %	
●●●●	<20 %	
●●	<60 %	
●●●	<95 %	
●●●●	100 %	



Käytön aloitus

- Akku **(11)** tulee ladata ennen ensimmäistä käyttökertaa oheisen havainnekuvan mukaisesti.
- Asenna akku **(11)** akkukoteloon **(14)**. ”Pistesymboli” tulisi olla vasemmalla. Akun ollessa paikallaan kuuluu naksahdus.
- Avaa linssinsuojukset **(2)**.
- Paina ON/OFF-painiketta **(4)** lyhyesti käynnistääksesi laitteen.
- Säädä silmien väliä renkaista **(13)** liikuttamalla niitä sivusuunnassa kauemmas tai likemmäs toisistaan.
- Säädä okulaarinäyttöjen symbolien kirkkautta kääntämällä diopterinsäätörengasta **(12)**. Jatkossa ei etäisyydestä ja muista olosuhteista riippumatta ole enää tarpeen säätää okulaarien diopteria, jos käytät laitetta vain itse.
- Käännä linssintarkennusrengasta **(10)** tarkentaaksesi katseltavaan kohteeseen.
- Valitse haluttu kalibrintitila: manuaalinen **(M)**, puoliautomaattinen **(SA)** tai automaattinen **(A)** päävalikossa (siirry valikkoon pitkällä MENU-painikkeen **(9)** painalluksella).
- Kalibroi kuva lyhyellä ON/OFF-painikkeen **(4)** painalluksella (SA- tai M-kalibrintitilan ollessa valittuna). Sulje linssinsuojus ennen manuaalista kalibrintia.
- Valitse tarvittava vahvistustaso (”Normaali”, ”Korkea” tai ”Ultra” painamalla YLÖS-painiketta **(7)** lyhyesti.

- Aktivoi pikavalikko painamalla **MENU**-painiketta **(9)** lyhyesti säätääksesi näytön kirkkautta, kontrastia ja portaaton digitaalista zoomia.
- Paina LRF-painiketta **(6)** lyhyesti käynnistääksesi etäisyysmittarin. Etäisyysmittarin tähtäinkuva ilmestyy keskelle ruutua (tähtäinkuvan ristikko näkyy kuvan keskellä). Paina **LRF**-painiketta **(6)** lyhyesti mitataksesi etäisyyden. Pidä **LRF**-painiketta **(6)** pohjassa kahden sekunnin ajan mitataksesi etäisyyden skannaustilassa. Jos etäisyysmittaria ei käytetä yli neljään sekuntiin, se sammuu automaattisesti.
- Sammuta laite käytön jälkeen pitämällä **ON/OFF**-painiketta **(4)** pitkään painettuna.

Huomioita:

- Paljastumisen estämiseksi okulaarinäytöt sammuvat automaattisesti, kun laite viedään etämmälle kasvoista.
- Kun laite on taas kasvojen lähellä, näytöt käynnistyvät uudelleen.

Katseluolosuhteet, kuten vuorokaudenaika, säätötila, erilaiset näköesteet ym. vaikuttavat kuvanlaatuun. Kirkkaus- ja kontrastiasetuksien säätö kuten myös lämpökuvakennon herkkyyden säätö auttaa saavuttamaan halutun parhaiten kuhunkin tilanteeseen sopivan kuvanlaadun.

Painikkeiden käyttö



(4) ON/OFF-painike

Laite ei ole käynnissä: **Käynnistä laite:** lyhyt **ON/OFF** -painikkeen (4) painallus.
Sammuta laite: pitkä (yli kolme sekuntia) **ON/OFF**-painikkeen (4) painallus.

Laite on käynnissä:
Lämpökuvakennon kalibrointi: lyhyt **ON/OFF**-painikkeen (4) painallus.



(5) REC-painike

Laite on Videotilassa: **Tallennustila: aloita/keskeytä/ jatka videon tallennus(ta):** lyhyt **REC**-painikkeen (5) painallus.

Lopeta videon tallennus: pitkä **REC**-painikkeen (5) painallus.

Vaihda Valokuvatilaan: pitkä **REC**-painikkeen (5) painallus.

Laite on Valokuvatilassa: **Ota kuva:** lyhyt **REC**-painikkeen (5) painallus.

Laite on Valokuvatilassa: **Vaihda Videotilaan:** pitkä **REC**-painikkeen (5) painallus.

→ (6) LRF-painike

Laite on käynnissä: **Käynnistä etäisyysmittari / mittaus-etäisyys:** lyhyt **LRF** -painikkeen (6) painallus.

Aktivoi skannaus: pitkä **LRF** -painikkeen (6) painallus.

SCAN-tila (skannaus): **Poista skannaustila käytöstä:** lyhyt **LRF** -painikkeen (6) painallus.

Sammuta etäisyysmittari: pitkä **LRF** -painikkeen (6) painallus.



(7) YLÖS/ZOOM-painike

Laite on käynnissä: **Digitaalinen pikazoom:** lyhyt **YLÖS/ZOOM**-painikkeen (7) painallus.

Kuva kuvassa -tila (PiP) päälle/pois: pitkä **YLÖS/ZOOM**-painikkeen (7) painallus.

Pika-valikossa: **Kasvata arvoa:** lyhyt **YLÖS/ZOOM** -painikkeen (7) painallus.

Pää-valikossa: **Liiku valikossa ylös/oikealle:** lyhyt **YLÖS/ZOOM**-painikkeen (7) painallus.

 (8) ALAS/VASEMMALLE-painike

Laitte on käynnissä: **Vahvistustason vaihto:** lyhyt **ALAS**-painikkeen (8) painallus.

Pika-
valikossa: **Valkoinen kuuma päälle/pois:** pitkä **ALAS**-painikkeen (8) painallus.

Pika-
valikossa: **Pienennä arvoa:** lyhyt **ALAS**-painikkeen (8) painallus.

Pika-
valikossa: **Liiku valikossa alas/vasemmalle:** lyhyt **ALAS**-painikkeen (8) painallus.

 (9) MENU-painike

Laitte on käynnissä: **Siirry Pikavalikkoon:** lyhyt **MENU**-painikkeen (9) painallus.

Pika-
valikossa: **Siirry Päävalikkoon:** pitkä **MENU**-painikkeen (9) painallus.

Pika-
valikossa: **Liiku ylöspäin:** lyhyt **MENU**-painikkeen (9) painallus.

Pika-
valikossa: **Poistu Pikavalikosta:** pitkä **MENU**-painikkeen (9) painallus.

Pää-
valikossa: **Vahvista valinta:** lyhyt **MENU**-painikkeen (9) painallus.

Pää-
valikossa: **Poistu alavalikosta vahvistamatta valintaa:** pitkä **MENU**-painikkeen (9) painallus.

Pää-
valikossa: **Poistu päävalikosta:** pitkä **MENU**-painikkeen (9) painallus.

Tekniset tiedot

Malli	LRF XP50
TUOTENUMERO	77465
Lämpökuvakenno	640 × 480 pikseliä 17 µm pikselivälillä
NETD, mk	< 25
Optiset ominaisuudet	
Linssin tarkennus, mm	F50 F/1.0
Suurennusteho, x	2,5–20
Näkökenttä (vaakatasossa), ° / metriä 100 m	12,4 / 21,8
Havaintoetäisyys (Peuran korkuinen kohde), m / y	1800 / 1968,5
Näyttö	
Tyyppi / tarkkuus, pikseliä	
Käyttöominaisuudet	
Akun tyyppi / Kapasiteetti	Vaihdeettava APS3-akku / 3200 mAh
Ulkoinen virtalähde	5 V, 9 V (USB C -virransyöttö)

Malli	LRF XP50
TUOTENUMERO	77465
Akkujen enimmäiskesto 22 °C lämpötilassa, tuntia *	8,5
Suojausluokitus, IP-koodi (IEC60529)	IPX7
Käyttölämpötila, °C / °F	-25 ... +50 / -13 ... +122
Mitat, mm / tuumaa	196 x 143 x 76 / 7,72 × 5,63 × 2,99
Paino (ilman vaihdettavaa akkua), kg / oz	0,8 / 28,22
Laseretäisyyssmittari	
Enimmäismittausetäisyys, m / y **	1000 / 1094

* Todellinen akkukesto riippuu myös Wi-Fin, videotallentimen ja laseretäisyyssmittarin käytöstä.

** Riippuu tarkasteltavan kohteen ominaisuuksista ja ympäristöolosuhteista.



www.pulsarsuomi.fi