



Pikaopas

Digitaalinen yö- ja päiväkiikaritähtäin

Suomi

DIGEX C50



- FI** Asenna Stream Vision 2 -sovellus, jonka avulla voit ladata tiedostoja laitteestasi, päivittää laiteohjelmistosi, kauko-ohjata laitettasi ja suoratoistaa kuvaa laitteestasi älypuhelimien tai taulutietokoneeseen Wi-Fin kautta. Yksityiskohtaisempi käyttöohje (kansainvälinen versio) on ladattavissa **QR-koodista** tai osoitteesta www.pulsar-nv.com.
-



Mobile App

**STREAM
VISION 2**

FI **Huomio!** Digex-kiikaritähtäimien vienti asuinmaastasi vaatii aina maakohtaisen venttiluvan.

Sähkömagneettinen yhteensopivuus. Tämä tuote noudattaa eurooppalaisen standardin EN 55032: 2015, Luokka A vaatimuksia.

Huomio! Tämän laitteen käyttö asuinalueilla saattaa aiheuttaa radiotaajuuksisia häiriöitä.

Tuotteen ominaisuudet voivat muuttua tuotekehityksen myötä. Laitteen korjaus on mahdollista viiden vuoden sisällä. Tämän pikaoppaan uusimman (kansainvälisen) version voi ladata verkkosivulta www.pulsar-nv.com.





v.0922 dex > fi-pulsarsuomi

Digitaalinen yö- ja päiväkiikaritähtäin

DIGEX C50

Pikaohje

7-17

Suomi



Yksityiskohtaisempi käyttöohje (kansainvälinen versio) on saatavilla QR-koodin kautta tai verkkosivuilla www.pulsar-nv.com osiossa Support → Manuals → **Digex C50**.



Kuvaus

Digitaalinen **Digex C50** -kiikaritähhtiin on suunniteltu ympärivuorokautiseen käyttöön. Nämä kiikaritähhtiimet on tarkoitettu metsästykseseen, rata- ja harrasteammuntaan, tarkkailuun ja koulutukseen. Yöolosuhteissa (ilman tähtien tai kuun valoa) on suositeltavaa käyttää 850 nm tai 940 nm aallonpituudella toimivaa infrapunavalaisinta.

Pakkauksen sisältö

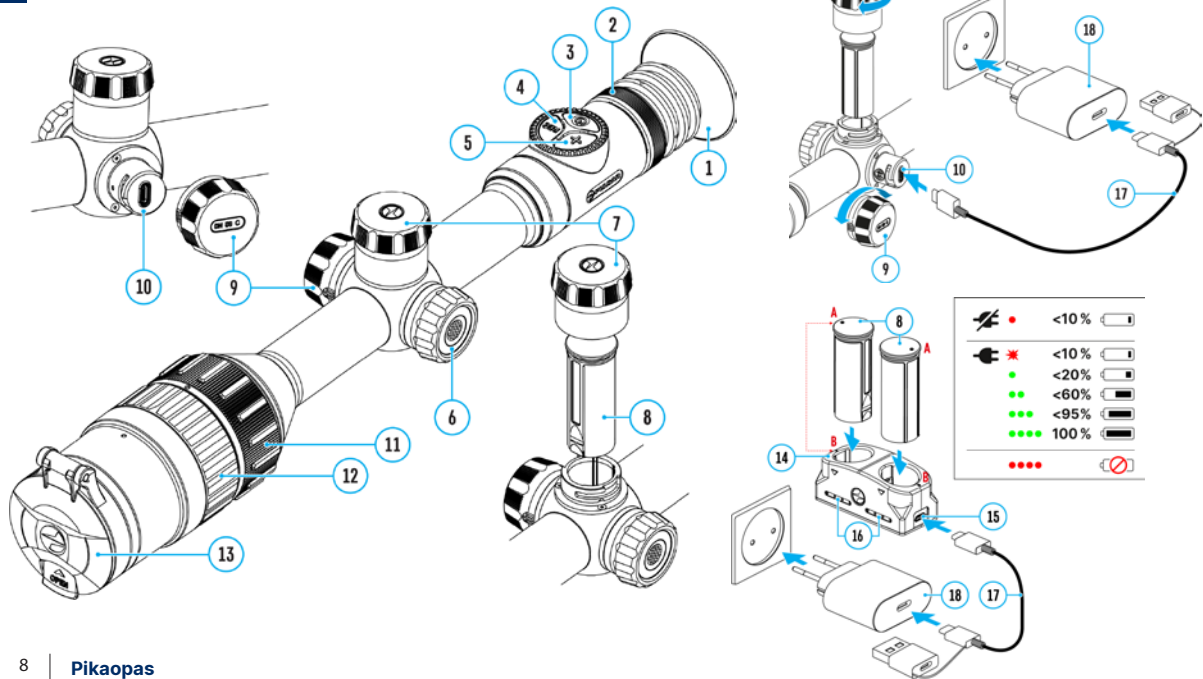
- Digitaalinen kiikaritähhtiin Digex C50
- Irrotettava kuminen silmäsuojus
- Ladattava APS2-akku (1* tai 2** kpl).
- APS-akkulaturi
- Virtalähde
- USB C-kaapeli USB A-adapterilla
- Kantolaukku
- Linssinpuhdistusliina
- Pikaopas
- Takuukortti
- APS3-akkukorkki (kiikaritähhtiimelle, pitkä

- APS3-akkukorkki (infrapunavalaisimelle)**
- IR-valaisin**
- Kuusiokoloavain
- 30 mm rengas Weaver-kiskolla*

* Infrapunavalaisimettomille malleille
** Infrapunavalaisimellisille malleille

Osat ja ohjaimet

1. Silmäsuoja
2. Okulaarin diopterinsäätörengas
3. ON/OFF-painike
4. REC-painike
5. ZOOM-painike
6. Ohjain
7. Akkukotelon korkki
8. APS2-akkupakkaus
9. USB C -portin suojus
10. USB C -portti
11. Objektiivin linssin tarkennusrengas
12. Aukonsäätörengas
13. Linssinsuojus
14. APS-akkulaturi
15. APS-akkulaturin USB C -portti
16. LED-ilmaisain
17. USB C-kaapeli USB A-adapterilla
18. Virtalähde



Käytön aloitus

- Akku (8) tulee ladata ennen ensimmäistä käyttökertaa oikein havainnekuvan mukaisesti.
- Asenna akku (8) akkukoteloon laitteen rungossa olevien, tätä varten suunniteltujen ohjausurien avulla.
- Avaa linssinsuojus (13).
- Paina **ON/OFF**-painiketta (3) lyhyesti käynnistääksesi kiikaritähdyksen.
- Säädä näytön symbolien kirkkautta kääntämällä okulaarissa olevaa diopterinsäätörengasta (2).
- Käännä aukonsäätörengasta (12) valitaksesi katselutilan (**Päivä** ☀️ tai **Yö** 🌙).
- Vaihda katselutilaa (väri/mustavalkoinen) lyhyellä **ON/OFF**-painikkeen (3) painalluksella.
- Käännä linssintarkennusrengasta (11) tarkentaaksesi katseltavaan kohteeseen.
- Aktivoi pikavalikko painamalla ohjainpainiketta (6) lyhyesti säätääksesi näytön kirkkautta ja kontrastia (lisätietoja saat täyden ohjekirjan osiosta Käyttöliittymä → Pikavalikon valikkotoiminnot).
- Painele **ZOOM**-painiketta (5) vaihtaaksesi suurennustehosta toiseen. Kun suurennuslasikuvake näkyy ruudulla, käännä ohjainta (6) digizoomataksesi portaattomasti senhetkiselä suurennustasolta.
- Käynnistä infrapunavalaisin* ja säädä valaistustehoa valaisimen käyttöohjeiden mukaisella tavalla parantaaksesi näkyvyyttä hämärässä.
- Sammuta laite pitämällä **ON/OFF**-painiketta (3) painettuna pitkään (yli kolme sekuntia).

* Ostettavissa erikseen malleille, joiden mukana ei toimiteta infrapunavalaisinta.

Painikkeiden käyttö

ON/OFF-painike (3)

Virta poissa: **Käynnistä laite:** lyhyt **ON/OFF**-painikkeen painallus.

Sammuta laite: pitkä (yli kolme sekuntia) **ON/OFF**-painikkeen painallus.

Sammuta näyttö: Pidä **ON/OFF**-painiketta painettuna alle kolmen sekunnin ajan.

Virta päällä: **Käynnistä näyttö:** lyhyt **ON/OFF**-painikkeen painallus.

Katselutilan vaihto (väri/mustavalkoinen): lyhyt **ON/OFF**-painikkeen painallus.

REC -painike (4)

Aloita/keskeytä/jatka videon tallennus(ta): lyhyt **REC**-painikkeen painallus.

Lopeta videotallennus: lyhyt **REC**-painikkeen painallus.

Vaihto Kuvatilaan: pitkä **REC**-painikkeen painallus.

Kuvan otto: lyhyt **REC**-painikkeen painallus.

Vaihto Videotilaan: pitkä **REC**-painikkeen painallus.

Laite on Video-tilassa:

Laite on Kuva-tilassa:

+ ZOOM-painike (5)

Virta
päällä: **Digitaalinen pikazoom:** lyhyt ZOOM-painikkeen painallus.
Kuva kuvassa-tila (PiP) päälle/pois: pitkä ZOOM-painikkeen painallus.

Ohjain (6)

Virta
päällä: **Siirry Pikavalikkoon:** lyhyt ohjainpainikkeen painallus.
Siirry Päävalikkoon: pitkä ohjainpainikkeen painallus.

Pika-
valikossa: **Siirry ylöspäin:** lyhyt ohjainpainikkeen painallus.
Poistu pikavalikosta: pitkä ohjainpainikkeen painallus.
Parametrien säätö: käännä ohjainta.

Pää-
valikossa: **Päävalikossa liikkuminen:** käännä ohjainta.

Pää-
valikossa: **Vahvista valinta:** lyhyt ohjainpainikkeen painallus.
Parametrien säätö: käännä ohjainta.
Poistu alavalikosta vahvistamatta valintaa: pitkä ohjainpainikkeen painallus.

Pää-
valikossa: **Poistu päävalikosta:** pitkä ohjainpainikkeen painallus.

Laite on ZOOM-tilassa: **Portaaton zoomaus:** käännä ohjainta.

Kiinnittäminen kivääriisi

Jotta osumatarkkuus olisi riittävä, **Digex C50** -kiikaritähntäin tulee kiinnittää asianmukaisesti kivääriin päälle.

- Kiikaritähntäin asennetaan jalustalle, joka on ostettava erikseen.
- **Käytä ainoastaan laadukkaita jalustoja**, jotka on tarkoitettu käytettäväksi oman kivääriisi kanssa.
- **On suositeltavaa asentaa kiikaritähntäin niin matalalle kuin mahdollista** siten, ettei se kuitenkaan kosketa aseensa piippua tai tukkia.
- Ennen kuin kiristät kiinnitysrenkaat lopullisesti, varmista, että **kiikaritähntäimen ja silmäsi väliin jää riittävästi tilaa** (lähtöpupilli), mutta näet kuitenkin koko näkökentän.
- **Älä kiristä ruuveja yli 2,5 Nm (22,1 in.-lbs) kiristystiukkuuteen**, jottei kiikaritähntäimen runko väännä. On suositeltavaa käyttää ruuvinväännintä, jonka vääntömomentti on säädettävissä.

Kohdistus

Kohdistus suositellaan tekemään kiikaritähäimen käyttölämpötilassa.

Vaihe 1. Ammu laukaus

- Aseta kivääri, jonka päälle kiikaritähäin on asennettu, ampumatuelle.
- Aseta maalitaulu tietyille etäisyydelle.
- Tähtää kiväärillä keskelle maalitaulua ja ammu.

Vaihe 2. Kohdista tähtäinkuva osumakohtaan

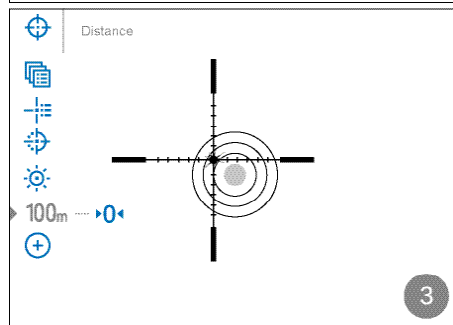
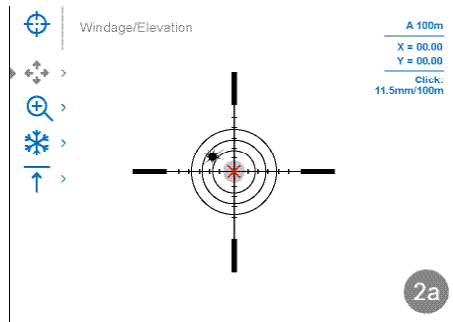
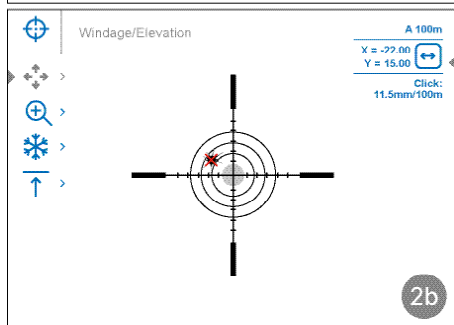
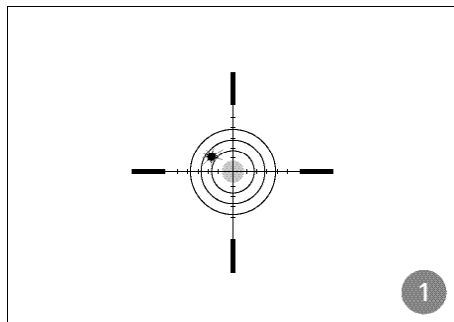
- Siirry päävalikkoon pitämällä ohjainpainiketta **(6)** painettuna. Anna etäisyys, jolla maalitaulu on (esim. 100 m): **Reticle & Zeroing** (Tähtäinkuva ja kohdistaminen) $\oplus \rightarrow$ **Add new distance (Lisää uusi etäisyys)** \oplus . Aseta kunkin etäisyyden arvot kääntämällä ohjainrengasta **(6)**. Vaihda numeroiden välillä painamalla ohjainpainiketta **(6)** lyhyesti. Kun olet asettanut tarvittavan etäisyyden, tallenna se pitämällä ohjainpainiketta **(6)** painettuna.
- Etäisyyden lisäämisen jälkeen laite vaihta **Zeroing parameters settings** -valikkoon (Kohdistusparametrien asetukset) --- . Näytön keskelle ilmestyy lisäristikko \times jonka sijainti X- ja Y-koordinaateissa näkyy näytön oikeassa ylänurkassa.

- Paina ohjainpainiketta **(6)** lyhyesti siirtyäksesi **Windage/Elevation**-alavalikkoon $\leftarrow \updownarrow \rightarrow$ (Sivu- ja korosäätö).
- Pidä tähtäinkuvaa tähtäyskohdassa ja liikuta samalla lisäristikkoa \times kääntämällä ohjainpyörää **(6)**, kunnes se on osumakohtassa. Voit vaihtaa lisäristikon kulkusuunnan vaaka-akselilta pystyakselille painamalla ohjainpainiketta **(6)** lyhyesti.

Huomio! Jos haluat välttyä pitämästä tähtäinkuvaa alkuperäisessä tähtäyspisteessä pitempään, valitse **Freeze**-painike \ast (Pysäytä) tai paina **ON/OFF**-painiketta **(3)** lyhyesti, ennen kuin alat säätää nollauskoordinaatteja. Kuva "jäätty" ja kuvake \ast ilmestyy näytölle.


Vaihe 3. Tallenna koordinaatit

- Pidä ohjainpainiketta **(6)** pohjassa tallentaaksesi tähtäinkuvan uuden sijainnin. Tähtäinkuva kohdistetaan osumakohtaan ja laite poistuu **Windage/Elevation**-alavalikosta $\leftarrow \updownarrow \rightarrow$ (Sivu- ja korosäätö).
- Poistu kohdistusvalikosta painamalla ohjainpainiketta **(6)** pitkään.
- Ammu toinen laukaus – nyt osuma- ja tähtäyskohtien tulee täsmätä.



SumLight™ -toiminto

SumLight™ -toiminto lisää kuvakennon herkkyyttä. Se on käytettävissä  Yökatselutilassa.

- Sammuta infrapunavalaisin, ennen kuin käytät SumLight™ -toimintoa.
- Siirry päävalikkoon pitämällä ohjainpainiketta **(6)** painettuna.
- Käännä ohjainrengasta **(6)** valitaksesi **SumLight™ S** -valikkokohteen.
- Käynnistä tai sammuta **SumLight™** -toiminto painamalla ohjainpainiketta **(6)** lyhyesti.
- **SumLight™** -kuvake (käytössä **S** tai ei käytössä ) näkyy tilapalkissa.

Huomio! SumLight™ -toiminnon ollessa käytössä myös kuvan kohinataso nousee, virkistystaajuus alenee ja kuvan päivitys hidastuu. Laitteen äkillinen liikuttaminen voi johtaa kuvan ”samenemiseen”. Lisääntynyt kohina ei ole merkki laiteviasta. Laitteen näytöllä saattaa näkyä kirkkaita valkoisia pisteitä (pikseleitä). Pisteiden määrä voi kasvaa, kun **SumLight™** -toiminto on käytössä. Tämä johtuu kyseisen toiminnan ominaisuuksista, eikä myöskään ole merkki viasta.

Infrapunavalaisin Pulsar Digex S -infrapunavalaisin*

Kiikaritähäntä voidaan käyttää yhdessä 940 nm tai 850 nm aallonpituudella toimivan **Pulsar Digex S** -infrapunavalaisimen kanssa, joka pidentää katseluetäisyyttä huomattavasti vähäisessä valaistuksessa ja pimeässä.

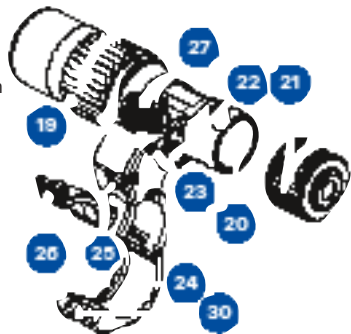
Akun asentaminen infrapunavalaisimeen
Pulsar Digex S -infrapunavalaisin saa virtansa omasta APS2- tai APS3-akkupakkauksestaan**.

- Asenna akku infrapunavalaisimeen kääntämällä akkukotelon korkkia **(21)** vastapäivään ja irrottamalla sen.
- Asenna akku akkukoteloon **(20)** infrapunavalaisimen rungossa olevien, tätä varten suunniteltujen ohjausurien avulla.
- Kun akku on asennettu oikein, se pysyy akkukotelossa **(20)**.
- Sulje akkukotelon korkki **(21)** kääntämällä sitä vastapäivään.

* * Hankittavissa erikseen malleille, joiden mukana ei toimiteta IR-valaisinta.
** Hankittava erikseen.

Infrapunavalaisimen asennus kiikaritähäntäimeen

- Avaa infrapunavalaisimen lukitusrenkas **(24)**.
- Nosta epäkeskokahva **(26)** ja aseta lukitusrenkas kiikaritähäntimen rungolle siten, että renkaanpuoliskot menevät kiikaritähäntimen rungon ympäri.
- Kohdistaa epäkeskoakseli **(25)** liikkuvan renkaanpuoliskon uraan **(30)**.



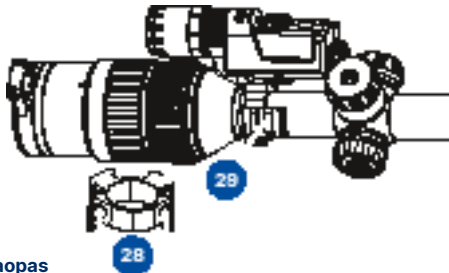
- Lukitse epäkeskokahva (26) paikalleen laskemalla se.
- Infrapunavalaisimen lukitusrenkaan tulee olla mahdollisimman lähellä kiikaritähntäimen etulinssiä.

Jos lukitusrenkas löystyy tai se ei ole hyvin kiinni, nosta epäkeskokahva (26). Kiristä epäkeskoakselia (25) kääntämällä sitä 1–2 kertaa mukana toimitettavalla kuusiokoloavaimella. Laske sitten kahva uudelleen alas ja varmista, että infrapunavalaisin on kiinnitetty hyvin kiikaritähntäimeen. Mikäli tarpeen, toista yllä olevat vaiheet, kunnes infrapunavalaisin on riittävän hyvin kiinnitetty.

Infrapunavalaisimen käynnistys ja säätö

Käytä infrapunavalaisinta parantaaksesi näkyvyyttä hämärässä ja yöaikaan.

- Käynnistä infrapunavalaisin painamalla se kyljessä olevaa ON-painiketta (22).
- Käännä infrapunavalaisimen nuppia (27) säätääksesi valaistustehoa.
- Jos haluat säätää kiikaritähntäimen näkökentässä



olevan infrapunavalopisteen sijaintia, löysää infrapunavalaisimen rengas (19) kääntämällä sitä nuolen suuntaan

- Käynnistä kiikaritähntäin ja säädä infrapunavalaisimen linssiä sen kierrejärjestelmän avulla kohdistaaaksesi infrapunavalopisteen kiikaritähntäimen näkökenttään. Kun olet lopettanut säätämisen, kiristä infrapunavalaisimen rengas (19).
- Sammuta infrapunavalaisin painamalla IR-painiketta (22).

Valaisimessa on LED-ilmaisim (23), making it possible to monitor the battery level. jonka avulla voi tarkkailla akun varaustasoa. Ilmaisintilat on esitelty alla olevassa taulukossa.

(23) Infrapunavalaisimen ilmaisimen väri käyttötila

- Infrapunavalaisin on käynnissä. Akussa on virtaa.
- Infrapunavalaisin on käynnissä. Akussa ei ole virtaa. Keskimääräinen käyttöaika ennen infrapunavalaisimen sammumista on 30 minuuttia.
- IR-valaisin on sammutettu.

Infrapunavalaisimen asennus Weaver-kiskolle

Jos haluat käyttää Digexisi kanssa Weaver-kiskolle tarkoitettua infrapunavalaisinta*, sinun on asennettava 30 mm renkaalla oleva Weaver-kisko.

- Avaa ruuvit (28) mukana toimitetulla kuusiokoloavaimella.

- Asenna rengas (29) kiikaritähntäimen rungon ympärille.
 - Säädä Weaver-kiskon asentoa (vasemmalla/päällä/ oikealla/) IR-kiskon sijainnin mukaan.
 - Kiristä ruuvit (28).
 - Asenna infrapunavalaisin Weaver-kiskolle valmistajan ohjeiden mukaisesti.
* Hankittava erikseen.
- ** Toimitetaan infrapunavalaisimettomien mallien mukana.

Ominaisuudet

Malli	C50	C50 (X850S- infrapunavalaisimella)	C50 (X940S- infrapunavalaisimella)
SKU	76635	76635L	76635I
Optiset ominaisuudet			
Linssin tarkennus, mm		F50 F/1.4	
Suurennus, x		3,5-14	
Silmäsuojan pituus, mm, mm		50	
Näkökenttä (vaakatasossa), ° / metriä 100 m etäisyydellä		6,7/11,7	
Diopterisäätö, D		-3/+5	
Lähitarkennusetäisyys, m / y		5/5,47	
Havaintoetäisyys yöllä, (Peuran korkuinen kohde), m / y	550 / 601 (X850S- infrapunavalaisimella*) 500/547 (X940S- infrapunavalaisimella*)	550/601	500/547

Malli	C50	C50 (X850S- infrapunavalaisimella)	C50 (X940S- infrapunavalaisimella)
Elektroniset ominaisuudet			
Kuvakennon tyyppi / tarkkuus		Full HD CMOS / 1928×1088	
Näytön tyyppi / tarkkuus		AMOLED/1024×768	
Tähtäinkuva			
Naksuarvo (V/P), millimetriä 100 m etäisyydellä, suurennuksella, x		11,5 – 3,5x 5,75 – 7x 2,875 – 14x	
Naksualue, millimetriä 100 m etäisyydellä (V/P)		2300	
Käyttöominaisuudet			
Putken läpimitta (tähtäinrenkaita varten), mm		30	
Virtalähde, V		3–4,2	
Akkutyypit / Kapasiteetti / Nimellislähtöjännite		APS2-litiumioniakkupakkaus / 2000 mAh / DC 3,7 V (vaihdettava) tai APS3-litiumioniakkupakkaus / 3200 mAh / DC 3,7 V (vaihdettava)* ja APS5-litiumioniakkupakkaus / 4900 mAh / DC 3,7 V (sisäinen)	
Ulkoisen virtalähde		5 V, 9 V (USB C -virransyöttö)	
Akkujen enimmäiskesto (sisäinen APS5- ja vaihdettava APS2-akku) 22 °C lämpötilassa, tunteja**		10	

Malli	C50	C50 (X850S- infrapunavalaisimella)	C50 (X940S- infrapunavalaisimella)
Enimmäisrekyylinkesto rihlatuilla aseilla, joulea		6000	
Enimmäisrekyylinkesto sileäpiippuisilla aseilla, kaliiperia		12	
Suojausluokitus, IP-koodi (IEC60529)		IPX7	
Käyttölämpötila, °C (°F)		-25 ... +50 (-13 .. +122)	
Mitat, mm / tuumaa	408 × 78 × 83 / 16,06 × 3,07 × 3,27	408 × 101 × 88 / 16,06 × 3,98 × 3,46	
Paino (ilman vaihdettavaa akkua), kg / oz	1,11 / 39,15	1,26 / 44,45	
Videotallennin			
Video- / valokuvan tarkkuus, pikseliä		1024×768	
Video- / valokuvan tiedostomuoto		.mp4 / .jpg	
Sisäinen tallennustila		16 Gt	
Wi-Fi-kanava***			
Taajuusalue		2,4 / 5 GHz	
Standardi		IEEE 802.11 b/g/n/ac	
Irrotettava infrapunavalaisin			
Tyyppi / aallonpituus, nm	-	LED/850	LED/940

* Hankittava erikseen.

** Todellinen akkukesto riippuu videotallentimen käytöstä.



www.pulsar-nv.com