



Pikaopas

Suomi

Lämpökuvausmonokulaarit

# AXION XG30/XG35 COMPACT



# Stream Your Discoveries



**Tallennettujen  
valokuvien ja  
videoiden hallinta**

---

FI Kuva- ja videoselain



**Näet reaaliaikaisen  
kuvan laitteesta**

---

FI Reaaliaikainen kuvien etäkatselu



**Ohjaa etänä  
laitetta  
liikkeellä ollessasi**

---

FI Kaukosäädin

Lataa sovellus ja nauti kaikista ominaisuuksista

 Google play



 Available on the  
App Store



## Hanki uusin laiteohjelmisto

---

FI Laiteohjelmiston päivitys



## Tallenna tiedostot ilmaiseen pilvipalveluun

---



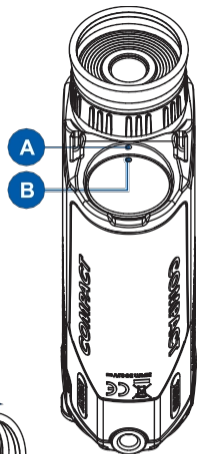
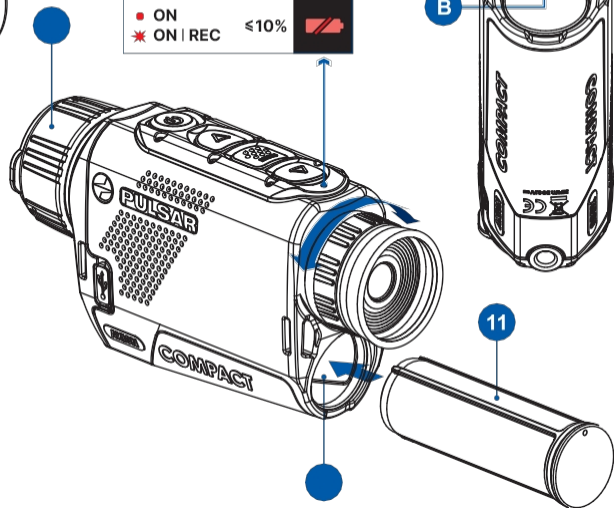
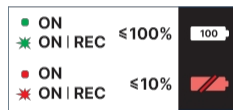
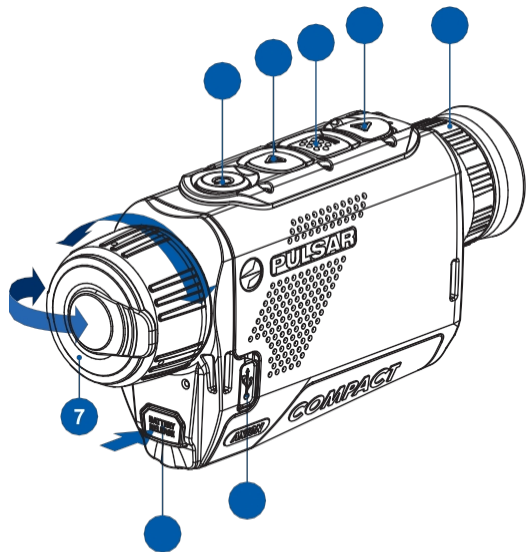
## Seuraa viimeisimpiä uutisia

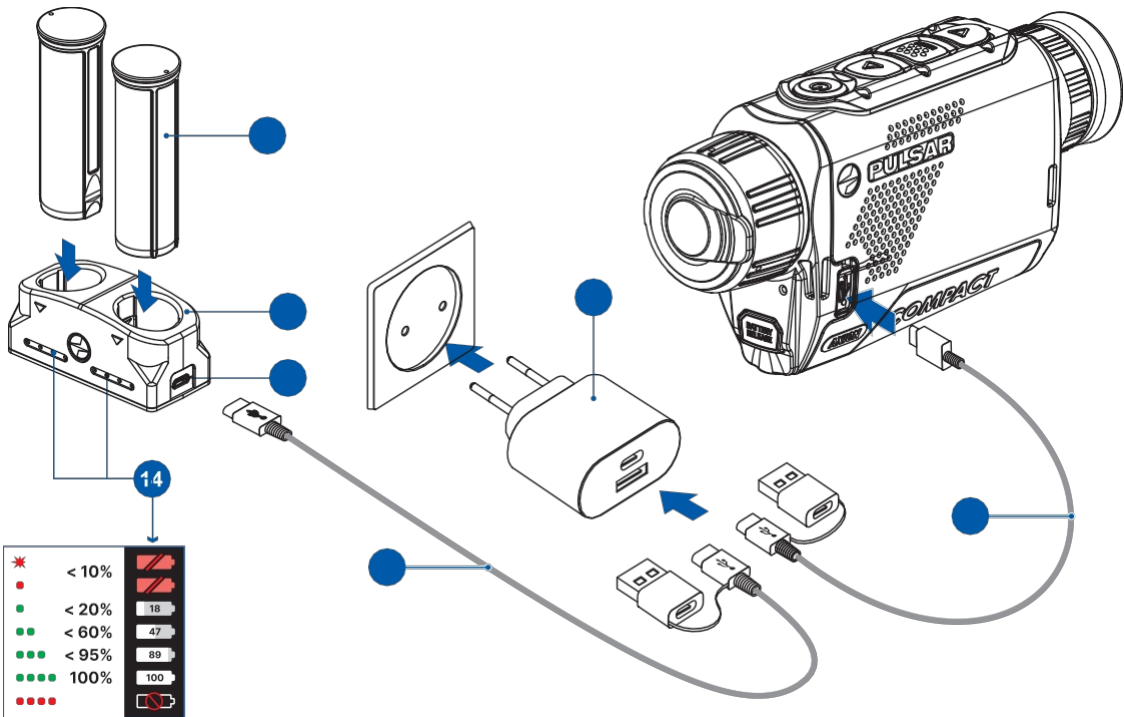
---

FI Uutisvirta









## Kuvaus

**Axion XG Compact** -lämpökuvamonokulaarit on suunniteltu käytettäväksi sekä yö- että päiväkäytössä, ja ne tarjoavat poikkeuksellisen hyvän kuvanlaadun jopa epäsuotuisissa sääolosuhteissa (sumu, savusumu, sade) ja esteiden, kuten oksien, korkean ruohon, tiheän lehdistön jne. takana, joiden tiedetään haittaavan kohteen havaitsemista.

**Axion XG Compact** -lämpökamerat on suunniteltu erilaisiin sovelluksiin, kuten metsästykseen, havainnointiin, turvallisuuteen, maastossa suunnistamiseen, etsintä- ja pelastustoimintaan jne.

## Pakkauksen sisältö


- Axion XG Compact -lämpökamera
- APS3 ladattava akku
- Virtalähde
- USB Type-C-kaapeli USB Type-A-sovittimella
- Tapaus
- Käsihihna
- Pika-aloitusopas
- Linssi liina
- Takuukortti

## Komponentit ja ohjauslaitteet

1. Okulaarin diopterin säätörengas
2. DOWN/REC-painike
3. MENU-painike
4. UP/ZOOM-painike
5. ON/OFF/Kalibroitipainike
6. Objektiivin tarkennusrengas
7. Objektiivin suojus
8. USB Type-C-liitin
9. Pariston vapautuspainike
10. Paristolokero
11. APS3-akku
12. APS-akkulaturi (saatavana erikseen)
13. APS-laturin USB Type-C -portti
14. APS-laturin LED-merkkivalo
15. USB Type-C-kaapeli USB Type-A-sovittimella
16. Virtalähde



## Aloittaminen

- Ennen ensimmäistä käyttöä akku (11) on ladattava kuvassa olevan kaavion mukaisesti.
- Aseta paristo (11) laitteen kotelossa (10) olevaan aukkoon ja kohdista kuvat siten, että ne muodostavat pisteen laitteeseen (A) ja paristoon (B). Kun akku on asennettu oikein, se lukittuu aukkoon erityisellä kiinnikkeellä.
- Irrota linssin suojus (7). Kiinnitä suojus hihnaan kannen sisäänrakennetun magneetin avulla.
- Kytke laite päälle painamalla lyhyesti ON/OFF-painiketta (5).
- Säädä näytön kuvakkeiden tarkkuutta kiertämällä okulaarissa olevaa diopterin säätörengasta (1).
- Tarkenna tarkkailtava kohde kääntämällä objektiivia. tarkennusrennas (6).
- Valitse haluttu kalibrointitila päävalikosta: Manuaalinen (M), Puoliautomaattinen (SA) tai Automaattinen (A).
- Kalibroi kuva painamalla lyhyesti ON/OFF-painiketta (5) (jos kalibrointitila SA tai M on valittu). Sulje objektiivin suojus ennen manuaalista kalibrointia.
- Valitse haluttu vahvistustaso ("Normal", "High", "Ultra") painamalla lyhyesti UP-painiketta (4).
- Aktivoi tasoitussuodatin  päävalikossa, jotta lämpökuvaa paranevat vahvistustason kasvaessa.



- Valitse yksi päävalikon väripaaleista (lisätietoja on käyttöliittymän koko käsikirjan kohdassa Käyttöliittymä - > Päävalikko -> Väritilat).
- Aktivoi pikavalikko painamalla lyhyesti MENU-painiketta (3) säätääksesi näytön kirkkautta, kontrastia ja tasaista digitaalista zoomia.
- Sammuta laite painamalla pitkään ON/OFF-painiketta (5).

**Suosittelaa:** Kun käytät laitetta ensimmäistä kertaa, on suositeltavaa muodostaa yhteys Stream Vision 2 -sovellukseen ja tarkistaa laiteohjelmistopäivitykset. Jos uudempi versio on saatavilla, laiteohjelmisto kannattaa päivittää.

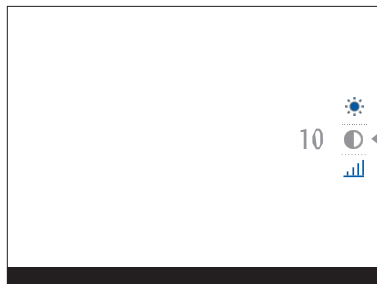
**Havainto-olosuhteet:** vuorokaudenaika, sää ja erilaiset havaintokohteet vaikuttavat kuvan laatuun. Kirkkauden ja näytön kontrastin mukautetut asetukset sekä mikrobolometrin herkkyyden säätötoiminto auttavat saavuttamaan halutun laadun tiettyssä tilanteessa.

## Liitäntä

### Pikavalikko

Pikavalikon avulla pääset nopeasti käsiksi kirkkauden asetuksiin.  kontrasti  ja käyttää stadiametristä etäisyydmittaria.

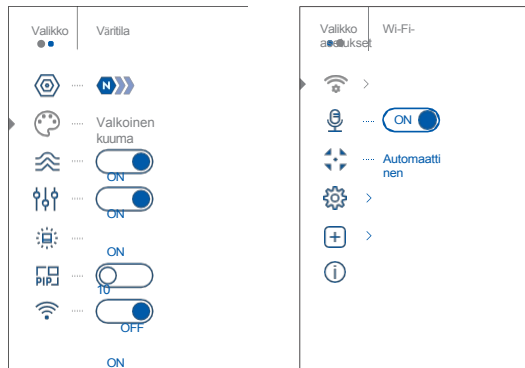
Aktivoidaan painamalla lyhyesti MENU **(3)** -painiketta.



### Päävalikko

Päävalikko sisältää asetukset paletille, Wi-Fi:lle, kalibroinnille, kuolleiden pikselien korjaukselle jne.

Aktivoidaan painamalla pitkään MENU **(3)** -painiketta.



## Painikkeen käyttö

### (5) ON/OFF-painike



**Laite on pois päältä:** Laite kytketään päälle: paina lyhyesti ON/OFF-painiketta.

**Laite on päällä:** **Sammuta laite:** Paina ON/OFF-painiketta pitkään yli 3 sekunnin ajan.

**Kytke näyttö pois päältä:** paina ON/OFF-painiketta pitkään alle 3 sekunnin ajan.

**Näytön kytkeminen päälle:** ON/OFF-painikkeen lyhyt painallus.

**Mikrobolometrin kalibrointi:** ON/OFF-painikkeen lyhyt painallus.

### (2) DOWN/REC-painike



**Laite on videotilassa:** **Videotallennuksen käynnistäminen/tauko/jatkaminen:** paina lyhyesti DOWN/REC-painiketta.

**Videotallennuksen pysäyttäminen:** DOWN/REC-painikkeen pitkä painallus. **Siirtyminen valokuvatilaan:** paina pitkään DOWN/REC-

**Laite on valokuvatilassa:** painiketta. **Valokuvan ottaminen:** paina DOWN/REC-painiketta lyhyesti.

**Siirtyminen videotilaan:** DOWN/REC-painikkeen pitkä painallus.

**Pikavalikossa:** **Pienennä arvoa:** paina lyhyesti DOWN/REC-painiketta.

**Päävalikossa:** DOWN/REC-painikkeen lyhyt painallus.

**(3) MENU-painike****Laite on päällä:****Pikavalikkoon siirtyminen:** Paina lyhyesti MENU-painiketta.**Päävalikkoon siirtyminen:** MENU-painikkeen pitkä painallus.**Pikavalikossa:**

Paina lyhyesti MENU-painiketta.

**Pikavalikosta poistuminen:** MENU-painikkeen pitkä painallus.**Päävalikossa:**

Paina lyhyesti MENU-painiketta.

**Poistuminen alivalikosta vahvistamatta valintaa:** MENU-painikkeen pitkä painallus.**Päävalikosta poistuminen:** MENU-painikkeen pitkä painallus.**(4) UP/ZOOM-painike****Laite on päällä:****Vahvistustasojen vaihtaminen:** UP/ZOOM-painikkeen lyhyt painallus.**Hallitse diskreettiä digitaalista zoomausta:** paina UP/ZOOM-painiketta pitkään.**Pikavalikossa:****Lisää arvoa:** painamalla UP/ZOOM-painiketta lyhyesti.**Päävalikossa:**

UP/ZOOM-painikkeen lyhyt painallus.

Yksityiskohtainen käyttöopas on saatavilla QR-koodin avulla tai verkkosivustolla [www.pulsar-vision.com](http://www.pulsar-vision.com) kohdassa Tuki -> Käyttöoppaat -> Lämpökuvamonokulaarit -> Pulsar Axion XG30/XG35 Compact.



## Tekniset tiedot

Malli	XG30 Compact	XG35 Compact
SKU	77508	77509
Lämpökenno	640x480 px @ 12 µm	
NETD, mK	< 40	
<b>Optiset eritelmät</b>		
Objektiiv, mm	F30 / 1.2	F35 / 1.0
Suurennos, x	2-16	2.5-20
Näkökenttä (vaakasuora), °/m@100 m	14.6 / 25.6	12.5 / 21.9
Havaitsemisetäisyys (hirvieläintyyppin kohde), m/y	1300 / 1422	1750 / 1914
<b>Näyttö</b>		
Tyyppi / resoluutio, px	AMOLED / 640x400	
<b>Käyttöominaisuudet</b>		
Akun tyyppi / kapasiteetti	Li-ion akkupaketti APS 3 / 3200 mAh	
Ulkoinen virtalähde	5 V (USB Type-C)	
Max. Akun käyttöaika t = 22 °C:ssa, h*	7	
Suojausaste, IP-koodi (IEC60529)	IPX7	
Käyttölämpötila, °C / °F	-25 - +40 / -13 - +104	
Mitat, mm / tuuma	144x41x69 / 5.67x1.62x2.72 167x49x73 / 6.57x1.93x2.87	
Paino (akun kanssa), kg/oz	0.31 / 10.9	0.41 / 14.5

\* Todellinen akun kesto voi vaihdella Wi-Fi:n ja sisäänrakennetun videonauhurin käytön mukaan.