



Axion 2

Ohjekirja

Sisältö

Tekniset tiedot	Virhe. Kirjanmerkkiä ei ole määritetty.
Kuvaus	7
Pakkauksen sisältö	8
Ominaisuudet	9
Osat ja ohjaimet	10
Käyttöön liittyviä huomautuksia	12
Akun käyttöön liittyviä suosituksia	Virhe. Kirjanmerkkiä ei ole määritetty.
Akun lataus	14
Akun asennus.....	19
Ulkoinen virtalähde	20
Laitekaavio	20
Käynnistys ja kuva-asetukset	22
Laitekaavio	22
Painikkeiden käyttö.....	24
Tilapalkki	25
Pikavalikko	26
Laitekaavio	26
Vahvistustaso	28
Laitekaavio	28
Video- ja kuvatallennus.....	31
Laitekaavio	31
Digitaalinen pikazoom.....	34
Laitekaavio	34
Kuva kuvassa -toiminto (PiP)	35
Laitekaavio	35
Näytönsäästäjätoiminto (Display off).....	37
Laitekaavio	37
Wi-Fi-toiminto	39
Stadiametrinen etäisyysmittari	40
Laitekaavio	40
Laitteen kiinnittäminen jalustalle.....	43
USB-yhteys.....	44
Laitekaavio	44
Stream Vision 2	47
Stream Vision 2:n käyttöohjeet	48
Laitteohjelmistopäivitys	49

Tekninen tarkastus.....	50
Tekninen ylläpito ja säilytys	51
Vianetsintä.....	52
Laite ei käynnisty	52
Laite ei ota virtaa ulkoisesta virtalähteestä	52
Kuva on sumea ja siinä on pystysuuntaisia raitoja, tai tausta näyttää epätasaiselta.....	53
Musta ruutu kalibroinnin jälkeen	53
Huono kuvanlaatu. Kuvassa on kohinaa tai aiempien maisemien tai kohteiden haamukuvia.....	53
Kuva on liian pimeä	53
Näytöllä näkyy väripalkkeja tai kuva häviää	54
Katseltavan kohteen kuvaa ei näy ruudulla	54
Huono kuvanlaatu / Alentunut havaintoetäisyys	54
Älypuhelinta tai taulutietokonetta ei voida yhdistää laitteeseen	55
Wi-Fi-signaalia ei ole tai se katkeilee	56
Kuvanlaatu on pakkasella huonompi kuin lämpötilan ollessa nollan yläpuolella	57
Noudatettava lainsäädäntö ja vastuuvapauslauseke.....	58

Tekniset tiedot

Voit lukea lisää pääparametreista [täältä](#).

XQ35

Malli XQ35
Tuotenumero 77478

Lämpökuvakenno

Tyyppi jäähdyttämätön
Tarkkuus, pikseliä 384 x 288
Pikseliväli, µm 17
Virkistystaajuus, Hz 50

Optiset ominaisuudet

Optinen suurennus, x 2
Portaaton digitaalinen zoom, x 2-8
Digitaalinen zoom, x x1, x2, x4
Linssin halkaisija, mm 35
Suhteellinen aukko, D/f 1.0
Vähimmäistarkennusetäisyys, m / y 5 / 5,47
Silmäsuojan läpimitta, mm/tuumaa 4 / 0,16
Näkökenttä (vaaka x pysty),
Näkökentän leveys vaakatasossa,
metriä 100 m etäisyydellä 10,7 x 8
21,9
Okulaarin tarkennusväli, diopteria +4 / -5
Havaintoetäisyys (Peuran
korkeinen kohde), m/y 1300 / 1422

Näyttö

Tyyppi AMOLED
Tarkkuus, pikseliä 640 x 400

Käyttöominaisuudet

Virtalähde, V 3 ... 4,2 V
Akkutyyppi / Kapasiteetti /
Nimellislähtöjännite APS5-litiumioniakkupakkaus /
4900 mAh / DC 3,7 V
Ulkoisen virtalähde 5 V, 9 V (USB C)
Akkukesto 22 °C lämpötilassa, tuntia* 11
Suojausluokitus, IP-koodi (IEC60529) IPX7
Käyttölämpötila-alue, °C / °F -25 ... +40 / -13 ... +104
Mitat, mm/tuumaa 152 x 50 x 74 / 5,98 x 1,97 x 2,91
Paino (ilman irrotettavaa akkua), kg/oz 0,3 / 10,58

Videotallennin

Valo- / videokuvan tarkkuus, pikseliä 528 x 400
Video- / valokuvan tiedostomuoto .mp4 / .jpg

Sisäinen tallennustila	16 Gt
Wi-Fi-kanava**	
Taajuus	2,4 / 5 GHz
Standardi	IEEE 802.11 b / g / n / ac

* Todellinen akkukesto riippuu Wi-Fin ja sisäisen videotallentimen käytöstä.

** Kantama riippuu monista tekijöistä: esteistä ja muista Wi-Fi-verkoista.

XG35

Malli XG35	
Tuotenumero	77476

Lämpökuvakenno

Tyyppi	jäähdyttämätön
Tarkkuus, pikseliä	640 x 480
Pikseliväli, µm	12
Virkistystaajuus, Hz	50

Optiset ominaisuudet

Optinen suurennus, x	2,5
Portaaton digitaalinen zoom, x	2,5-20
Digitaalinen zoom, x	x1, x2, x4, x8
Linssin halkaisija, mm	35
Suhteellinen aukko, D/f	1,0
Vähimmäistarkennusetäisyys, m / y	5 / 5,47
Silmäsuojan läpimitta, mm/tuumaa	4 / 0,16
Näkökenttä (vaaka x pysty), °	12,5 x 9,4
Näkökentän leveys vaakatasossa, metriä 100 m etäisyydellä	21,9
Okulaarin tarkennusväli, diopteria	+4 / -5
Havaintoetäisyys (Peuran korkeinen kohde), m/y	1750 / 1914

Näyttö

Tyyppi	AMOLED
Tarkkuus, pikseliä	1024 x 768

Käyttöominaisuudet

Virtalähde, V	3 ... 4,2 V
Akkutyyppe / Kapasiteetti / Nimellislähtöjännite	APS5-litiumioniakkupakkaus / 4900 mAh / DC 3,7 V
Ulkoinen virtalähde	5 V, 9 V (USB C)
Akkukesto 22 °C lämpötilassa, tuntia*	7
Suojausluokitus, IP-koodi (IEC60529)	IPX7S
Käyttölämpötila-alue, °C / °F	-25 ... +40 / -13 ... +104
Mitat, mm/tuumaa	152 x 50 x 74 / 5,98 x 1,97 x 2,91

Paino (ilman irrotettavaa akkua), kg/oz 0,3 / 10,58

Videotallennin

Valo- / videokuvan tarkkuus, pikseliä 1024 x 768
Video- / valokuvan tiedostomuoto .mp4 / .jpg
Sisäinen tallennustila 16 Gt

Wi-Fi-kanava**

Taajuus 2,4 / 5 GHz
Standardi IEEE 802.11 b / g / n / ac

* Todellinen akkukesto riippuu Wi-Fi:n ja sisäisen videotallentimen käytöstä.

** Kantama riippuu monista tekijöistä: esteistä ja muista Wi-Fi-verkoista.

Kuvaus

Axion 2 -lämpökamerat on tarkoitettu sekä yö- että päiväkäyttöön. Ne tuottavat poikkeuksellisen hyvän kuvanlaadun vaihtelevissa sääolosuhteissa (sumu, savusumu, sade) ja näkemään myös havaitsemista haittaavien esteiden (oksat, korkea heinikko, tiheä lehdistö jne. esteet) taakse.

Toisin kuin elektro-optisiin muuntimiin perustuvat pimeänäkölaitteeksi, lämpökuvauslaitteet eivät vaadi ulkoista valonlähdettä ja ne sietävät myös kirkasta valoa erinomaisesti.

Axion 2 -lämpökamerat ovat hyvin monikäyttöisiä ja ne soveltuvat mm. metsästykseen, tarkkailuun, turva- ja valvontatehtäviin, maaston muotojen hahmottamiseen ja pelastustehtäviin.

Aloita käyttö tutustumalla seuraaviin osioihin:

[Akun lataus](#)

[Akun asennus](#)

[Käynnistys ja kuva-asetukset](#)

[Stream Vision 2](#)

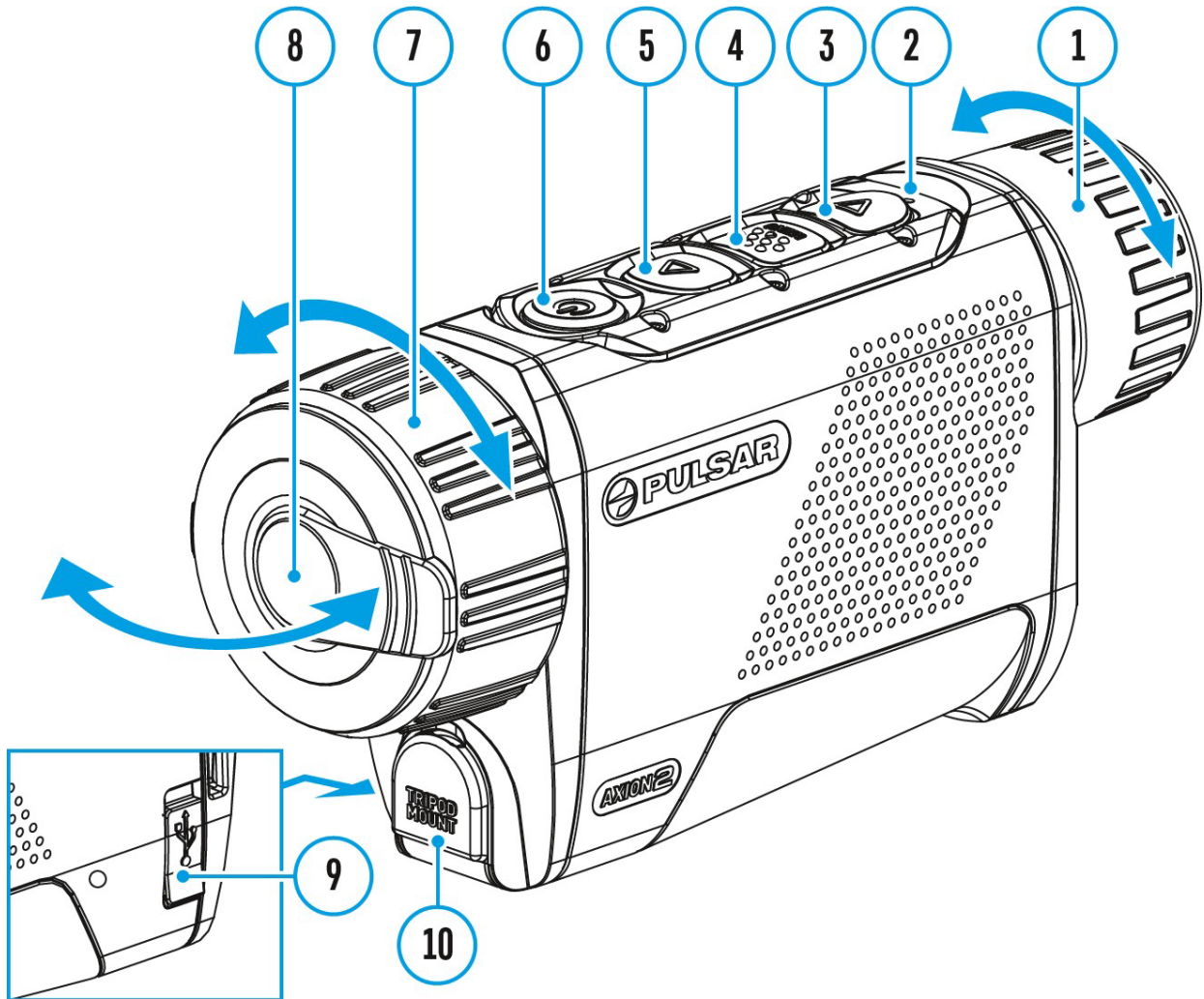
Pakkauksen sisältö

- Axion 2 LRF -lämpökamera
- Ladattava APS5-akku
- 2 kpl akkukotelon korkkeja
- Verkkovirtasovitin
- USB C-kaapeli USB A-adapterilla
- Kantolaukku
- Käsihihna
- Pikaopas (kansainvälinen versio)
- Linssinpuhdistusliina
- Takuukortti
- Jalustasovitin (1/4" kierre)

Ominaisuudet

- Taskukokoinen ja kevyt kantaa
- Helppokäyttöinen, fiksu ulkomuoto
- 8 väripaletin valikoima
- Kolme kalibrointitilaa: Manuaalinen, Puoliautomaattinen, Automaattinen
- Kolme herkkyysvahvistustasoa: Normaali, Korkea ja Ultra
- Stadiametrinen etäisyysmittari
- Näytönsäästötoiminto (Display Off)
- Pikselinkorjaustoiminto
- Päivitettävä laiteohjelmisto
- Käyttölämpötila-alue: (-25 °C ... +50 °C / -13°F ... +104°F)
- Täysin vesitiivis (IPX7-luokitus)
- Jalustakiinnitys (1/4")
- Video/-audiotallennus
- Sisäinen video- ja äänitallennin
- Nivoutuu yhteen iOS- ja Android-laitteiden kanssa
- Wi-Fi-kaukosäädin ja katselu älypuhelimesta
- Valokuvien ja videoiden pilvitalennus Stream Vision 2 -sovelluksen rekisteröineille käyttäjille
- Akkupakkaus
- Pikavaihdeava 4900 mAh APS5-litiumioniakkupakkaus
- Lataus USB C -portin kautta
- Pikalatauksen virransyöttö

Osat ja ohjaimet



1. Okulaarin tarkennusrengas
 2. LED-ilmaisain
 3. ALAS/REC-painike
 4. MENU-painike
 5. YLÖS/ZOOM-painike
 6. Virta PÄÄLLE/POIS/KALIBROINTI-painike
 7. Linssin tarkennusrengas
 8. Linssinsuojus
 9. USB C -portti
 10. Jalustasovittimen liitin (1/4")
-

LED-ilmaisain (2) näyttää laitteen senhetkisen tilan:

LED-ilmaisain

Käyttötila



Laite on käynnissä



Laite on käynnissä /
videotallennus



Laite on käynnissä/
akun varaustaso <10



Laite on käynnissä /
videotallennus /
akun varaustaso
< 10 %

Käyttöön liittyviä huomautuksia


- Käytä APS5-akkujen lataukseen aina laitepakkauksen mukana toimitettua (tai erikseen ostamaasi) APS5-laturia.
- Sopimattoman laturin käyttö voi aiheuttaa akulle peruuttamatonta vahinkoa ja johtaa tulipaloon.
- Älä lataa akkupakkausta välittömästi sen jälkeen, kun olet tuonut sen kylmästä lämpimään ympäristöön.
- Anna akun lämmetä ainakin 30 minuutin ajan ennen sen lataamista.
- Älä jätä akkua latautumaan ilman valvontaa.
- Älä koskaan käytä muunneltua tai vahingoittunutta laturia.
- Älä jätä akkua kiinni virtalähteeseen liitettyyn akkulaturiin sen jälkeen, kun se on ladattu.
- Älä altista akkua korkeille lämpötiloille tai avotulelle.
- Älä yritä käyttää akkua sellaisten laitteiden kanssa, jotka eivät vaadi APS5-akkua.
- Älä pura tai väännä akkua tai laturia.
- Älä pudota tai lyö akkua tai laturia.
- Suojaa akku ja laturi vedeltä ja kosteudelta.
- Pidä akku poissa lasten ulottuvilta.

Akun käyttöön liittyviä suosituksia

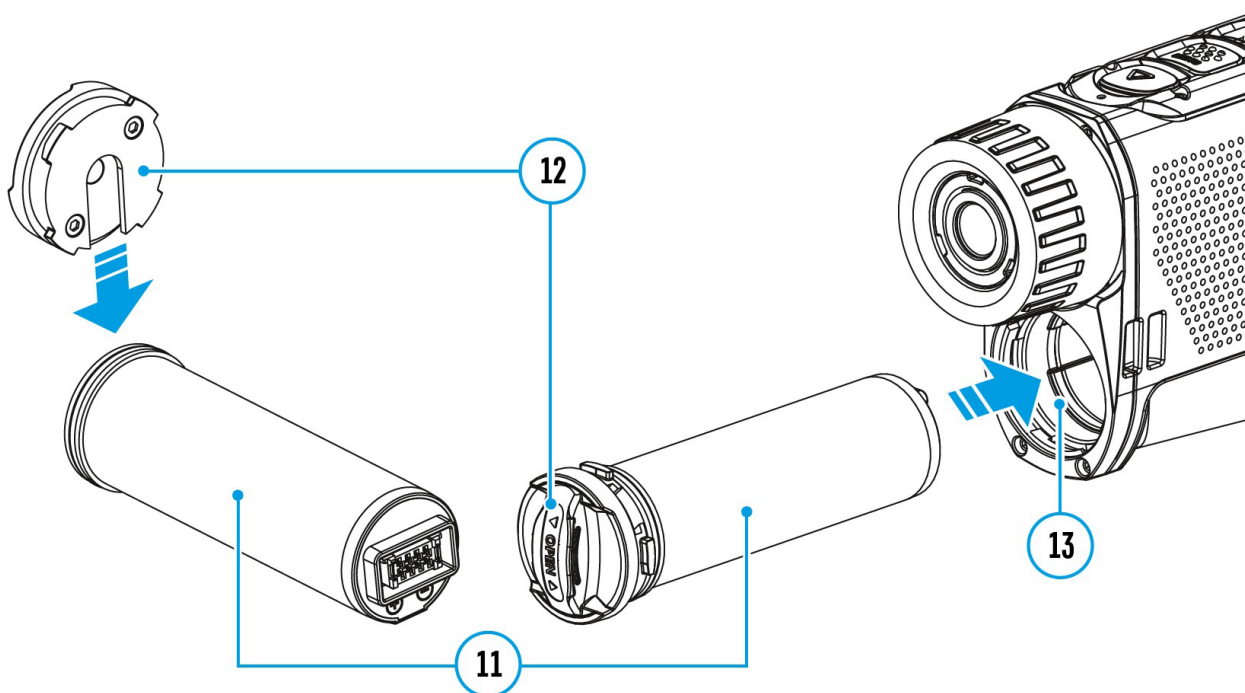
- Pitkäaikaisen säilytyksen ajaksi akku tulee ladata osittain (50 % ... 80 %) varaustasolle.
- Lataa akku aina 0 °C ... +35 °C (32 °F ... 95 °F) ympäristölämpötilassa, muutoin sen elinkaari lyhenee huomattavasti.
- Jos akkua käytetään alle 0 °C (< 32 °F) ympäristölämpötilassa, akun kapasiteetti laskee. Tämä on normaali ominaisuus, ei vika.
- Akun käyttö -25 °C ... +40 °C (-13 °F ... 104 °F) lämpötila-alueen ulkopuolella voi lyhentää sen elinkaarta.
- Akku on oikosulkusuojattu. Kaikkea käyttöä tilanteissa, josisa oikosulku on mahdollinen, tulee välttää.

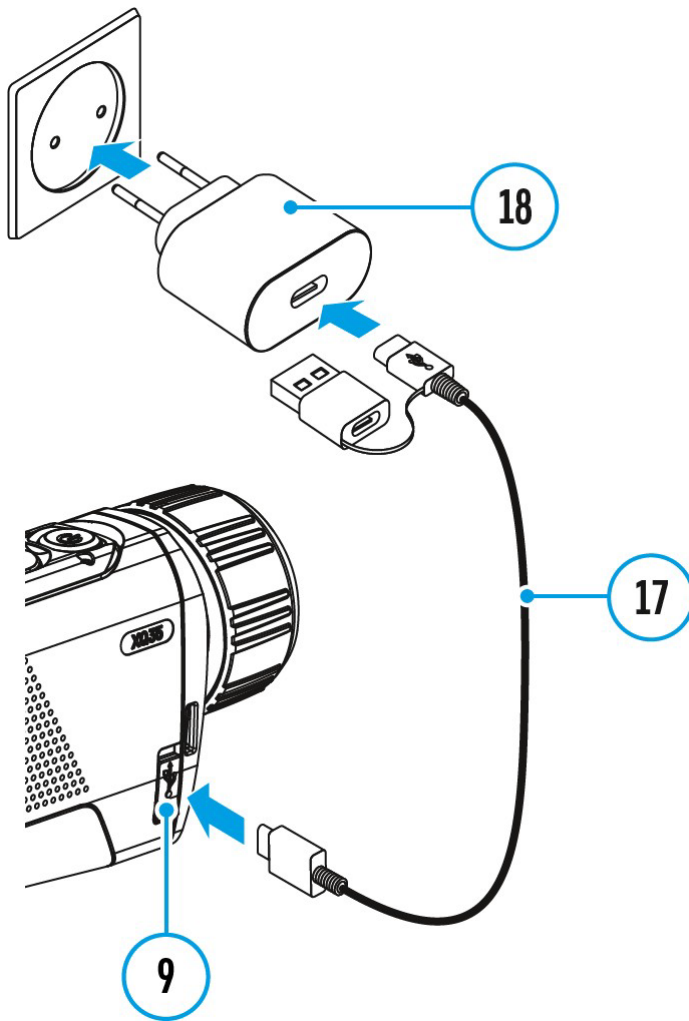
Akun lataus

Axion 2 -lämpökameran mukana toimitetaan ladattava APS5-litiumioniakku. APS5-akut tukevat USB-pikalatausteknologiaa, kun käytetään vakiolataussarjaa (laturi*, USB C-kaapeli, virtalähde). Varmista ennen ensimmäistä käyttökertaa, että akku on täysin ladattu.

Tilapalkkiin ilmestyy välkkyvä kuvake , kun akun varaustaso on alhainen. Akku on ladattava pian.

Vaihtoehto 1

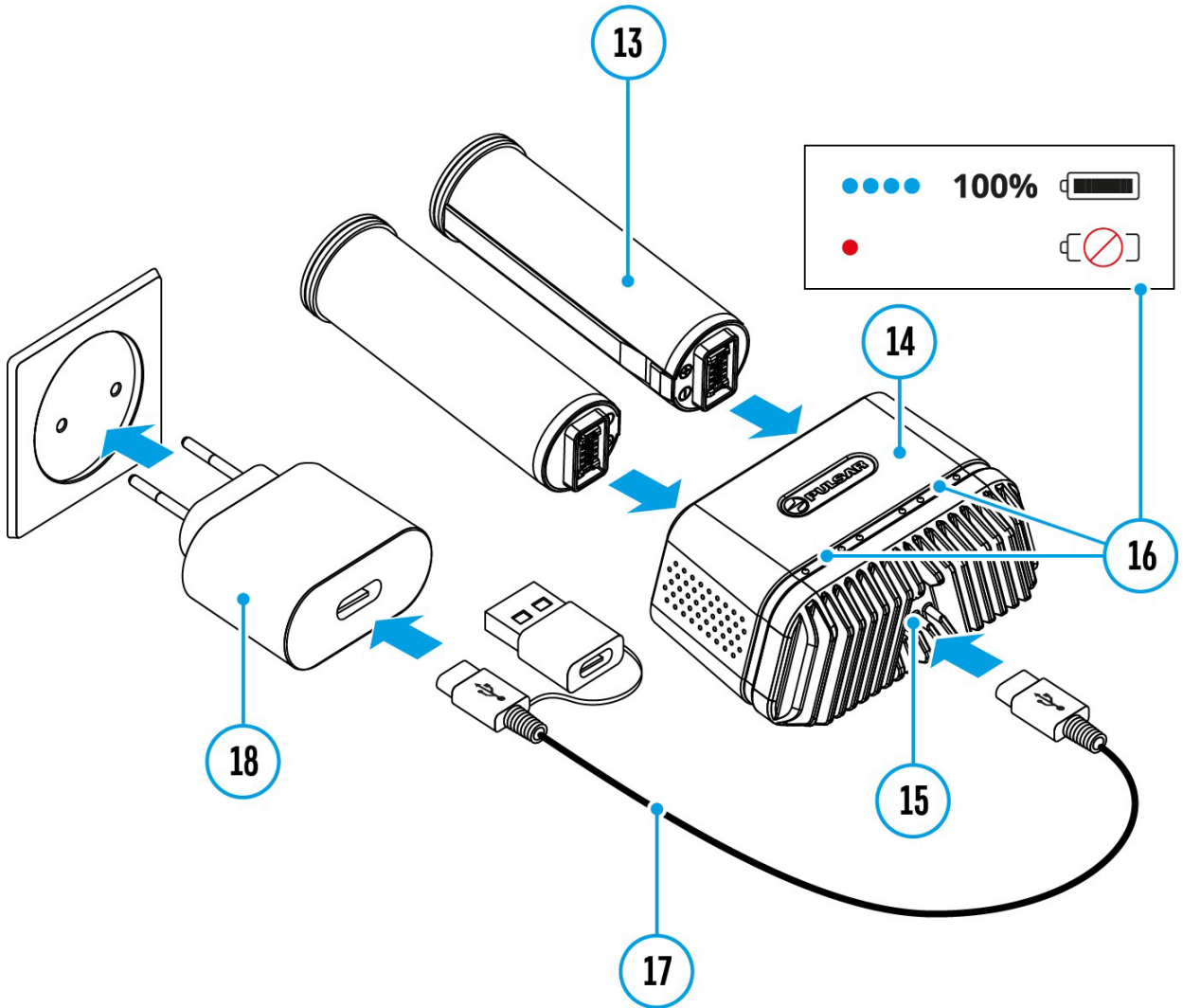




Asennus

1. APS5-akku (11) laitteen akkukotelossa (13).
2. Liitä USB C -kaapeli (17) laitteen USB C -porttiin (9).
3. Irrota USB A -adapteri ja liitä USB-kaapelin toinen pää (17) virtalähteeseen (18).
4. Liitä virtalähde (18) 100-240 V jännitteellä toimivaan pistorasiaan.
5. Odota, kunnes akku on täysin latautunut (tämä näkyy tilapalkissa: ●).







Vaihtoehto 2









1. Syötä APS5-akku (13) viisteitä myöden APS5-laturiin* (15) painamalla se pohjaan asti.
2. Irrota USB A -adapteri ja liitä USB C -kaapelin (17) toinen pää virtalähteen (18) USB C-porttiin.
3. Liitä virtalähde (18) 100-240 V jännitteellä toimivaan pistorasiaan.
4. Liitä USB C -kaapelin (17) toinen pää laturin USB C-liittimeen (15).
5. LED-ilmaisimet (16) näyttävät akun varaustason (ks. taulukko).
6. Tarkkaile LED-ilmaisinta (16) ja odota, kunnes akku on ladattu täyteen: .

Huomio: Laturissa voi ladata kahta akkua* yhtä aikaa, koska laturissa on myös toinen akkupaikka.

LED-ilmaisimen (16) toiminta akunlataustilassa

-  Akun varaustaso on 0 % ... 25 %
 -  Akun varaustaso on 26 % ... 50 %
 -  Akun varaustaso on 51 % ... 80 %
 -  Akun varaustaso on 81 % ... 99 %
 -  Akku on täysin ladattu. Lataus loppuu automaattisesti. Akku voi poistaa laturista.
 -  Viallinen akku. **ÄLÄ** käytä tätä akkua!
-

LED-ilmaisimen (16) toiminta virransäästötilassa

-  Akun varaustaso on 0 % ... 25 %
 -  Akun varaustaso on 26 % ... 50 %
 -  Akun varaustaso on 51 % ... 80 %
 -  Akun varaustaso on 81 % ... 99 %
 -  Akku on täysin ladattu. Sen voi poistaa laturista.
 -  Viallinen akku. **ÄLÄ** käytä tätä akkua!
-

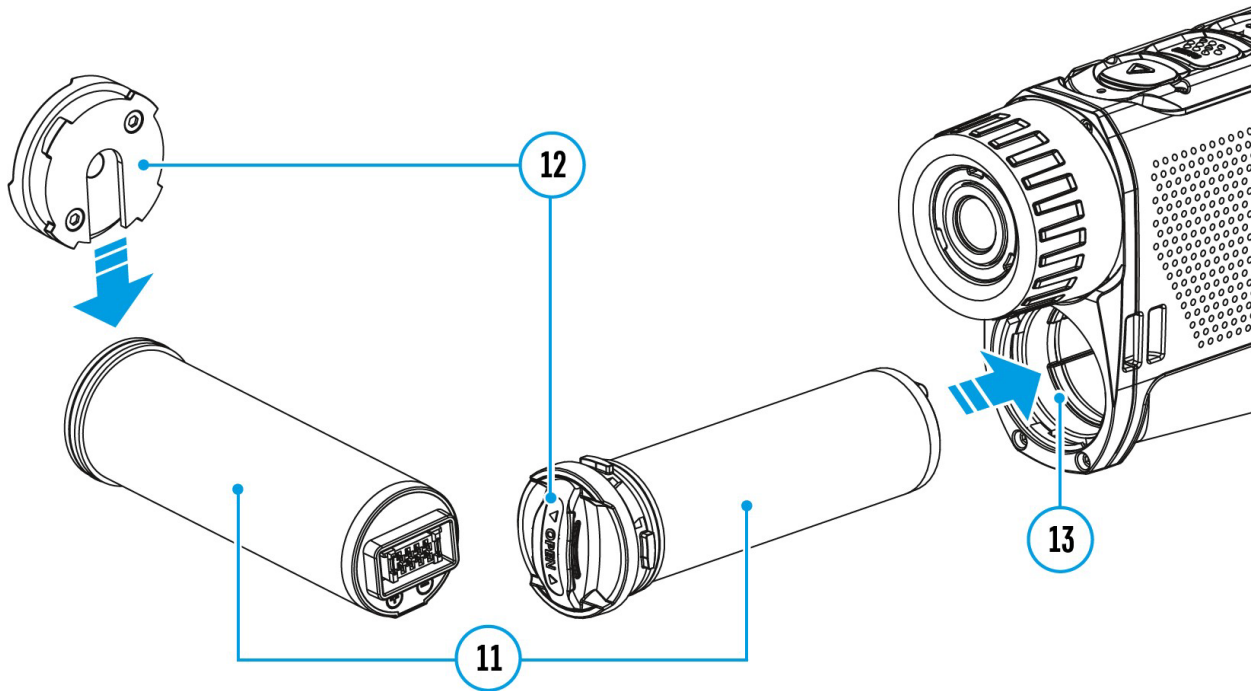
* Saatavilla erikseen

** Virransäästötila on käytössä, un akut ovat kiinni laturissa mutta virtalähdettä ei ole liitetty. Tässä tilassa ilmaisimet vilkkuvat vain 10 sekunnin ajan.

Huomio! Jos käytät virtalähdettä, joka ei tue USB-pikalatausteknologiaa, LED-ilmaisimien välkyntätiheys alentuu kolmannekseen ja latausaika pitenee.

Huomio! Laturi kuumenee pikalatauksen aikana. Hukkalämpö haihtuu jäähdytysseinän kautta, mikä ei vaikuta laitteen käyttöön.

Akun asennus

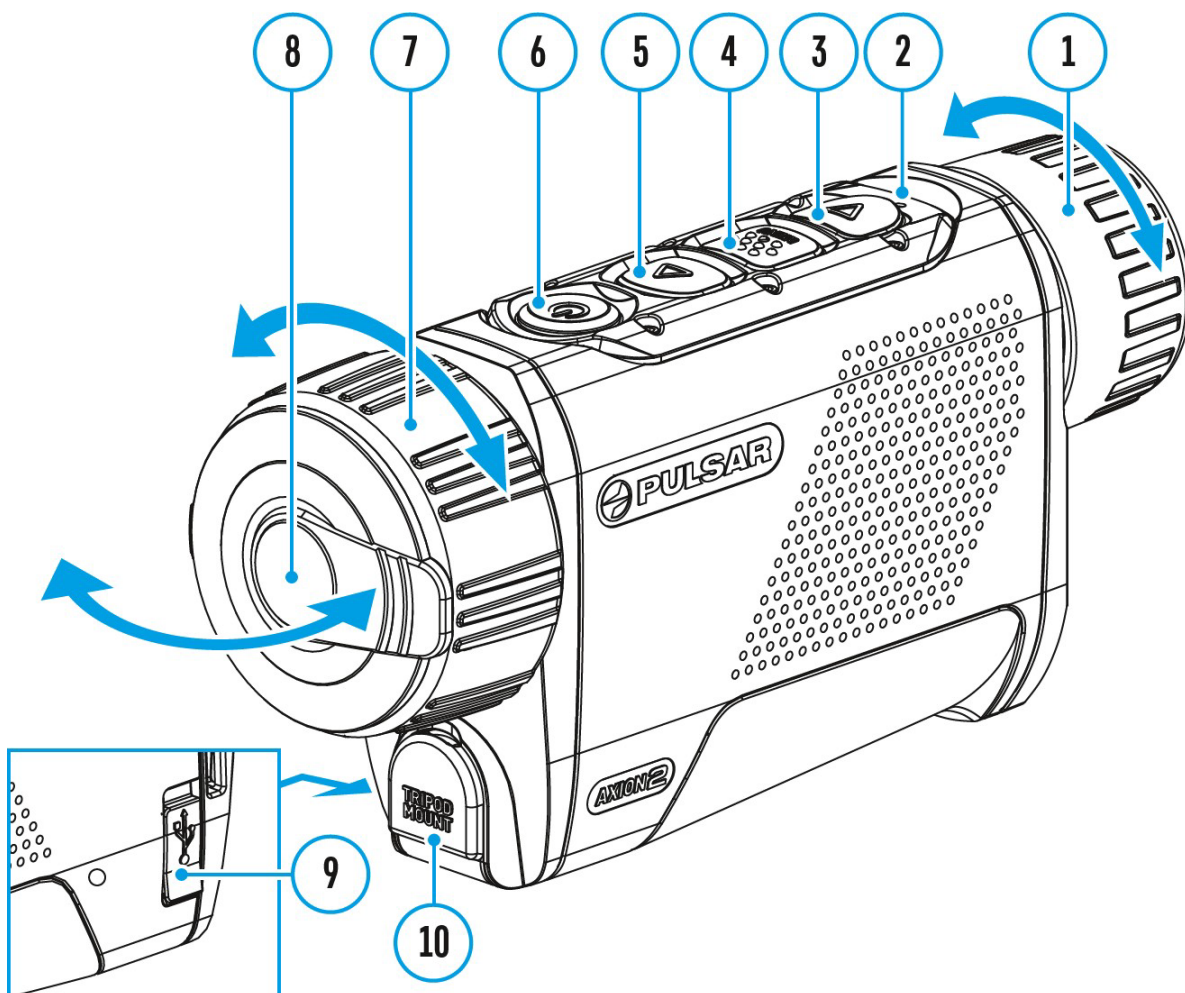


Kiinnitä lukituskorkki (12) ladattavan APS5-akun (11) päähän.


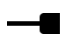
1. Syötä APS5-akku (11) viisteitä myöden akkukoteloon (13).
2. Lukitse akku (11) paikalleen kääntämällä lukituskorkkia (12) myötäpäivään, kunnes se pysähtyy.
3. Käännä lukituskorkkia (12) vastapäivään poistaaksesi akun (11).

Ulkoinen virtalähde

Laitekaavio



Lisävirtaa voi syöttää ulkoisesta akusta, kuten vaikka 5 V tai 9 V varavirtalähteestä.

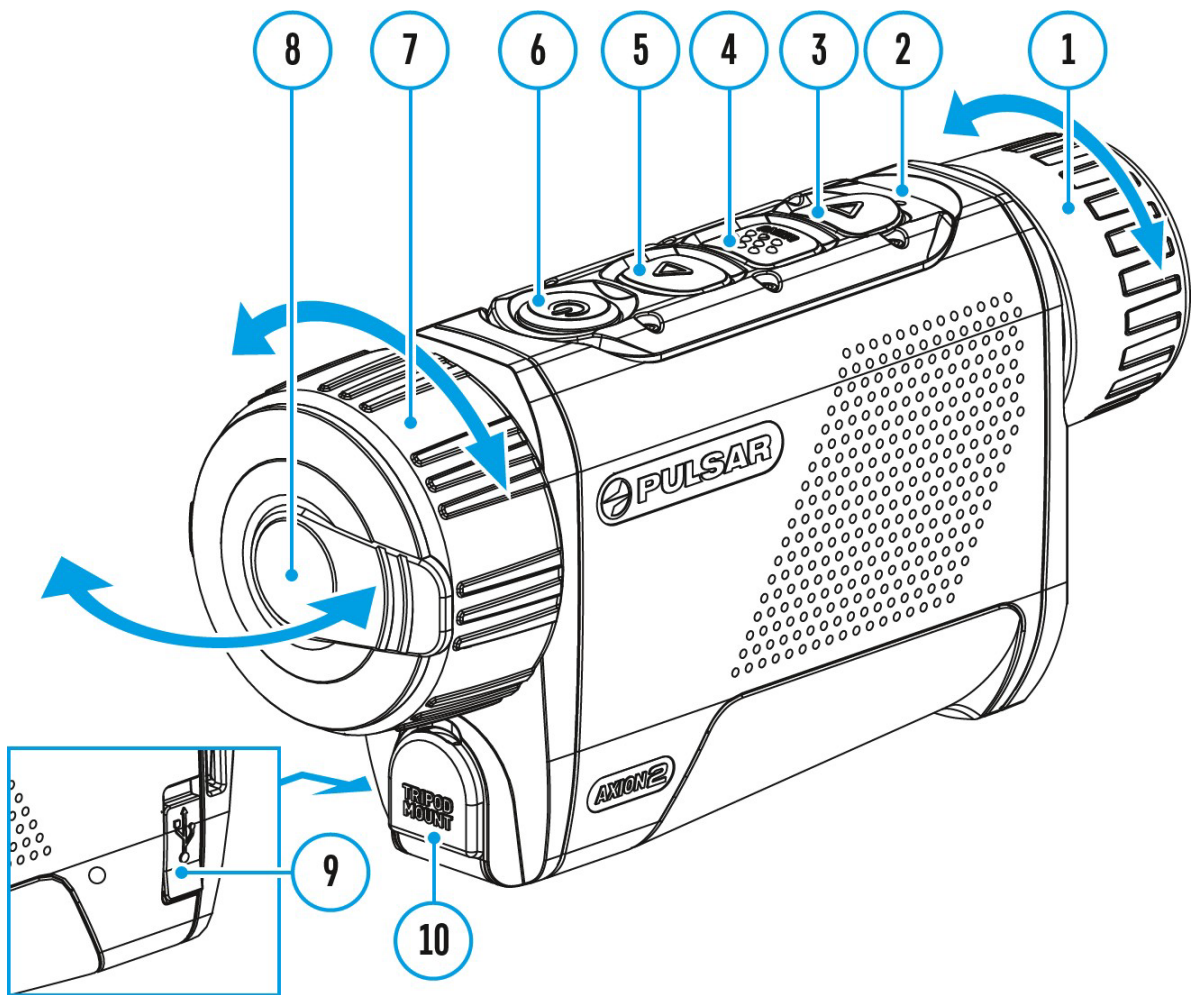
1. Liitä ulkoinen virtalähde laitteeseen yhdistämällä siitä lähtevä USB C-kaapeli laitteen USB C -porttiin (9).
2. Laite alkaa ottaa virtaa ulkoisesta virtalähteestä samalla, kun APS5-aku latautuu vaiheittain.
3. Näytölle ilmestyy kuvake , joka näyttää varaustason prosentteina.
4. Kuvake  näkyy, kun akku saa virtaa ulkoisesta virtalähteestä, eikä laitteessa ole APS5-akkua.

5. Laite alkaa jälleen ottaa virtaa APS5-akusta, kun ulkoinen virtalähde irrotetaan.
-

Huomio! APS5-akkujen lataaminen alle 0 °C (<32 °F) lämpötilassa voi alentaa akkukestoa. Jos käytät ulkoista virtalähdettä, liitä virtalähde laitteeseen vasta, kun se on ollut käytössä (lämpiämässä) ainakin useampien minuuttien ajan.




Käynnistys ja kuva-asetukset

Laitekaavio



1. Avaa linssinsuojus (8). Linssinsuojuksen voi kiinnittää hihnaan sisäisen magneettinsa avulla.
2. Paina ON/OFF-painiketta (6) lyhyesti käynnistääksesi laitteen.
3. Säädä okulaarin diopterinsäätörengasta (1), kunnes näytön symbolit erottuvat terävinä.
4. Käännä linssintarkennusrengasta (7) tarkentaaksesi katseltavaan kohteeseen.
5. Siirry päävalikkoon pitkällä MENU-painikkeen (4) painalluksella ja valitse haluttu kalibrointitila **Kalibrointitila**: Manuaalinen (M),

















Puoliautomaattinen (SA) tai Automaattinen (A).

6. Kalibroi kuva lyhyellä ON/OFF-painikkeen (6) painalluksella. SA- tai M-kalibrointitilan ollessa valittuna lämpökuvakennon suljin menee automaattisesti kiinni. M-kalibrointitilaa käytettäessä linssinsuojus on kuitenkin suljettava käsin, ennen kuin lämpökuvakenno voidaan kalibroida manuaalisesti.
7. Valitse tarvittava vahvistustaso ("Normaali"  "Korkea"  tai "Ultra" ) painamalla YLÖS-painiketta (5) lyhyesti.
8. Siirry päävalikkoon pitkällä MENU-painikkeen (4) painalluksella ja ja valitse haluamasi väritila (katso lisätietoja osiosta Väritilat).
9. Aktivoi pikavalikko painamalla MENU-painiketta (4) lyhyesti säätääksesi näytön kirkkautta, kontrastia ja portaatonta digitaalista zoomia (lisätietoja saat täyden ohjekirjan osiosta Pikavalikko).
10. Kun lopetat käytön, sammuta laite pitämällä ON/OFF-painiketta (6) painettuna pitkään (yli kolme sekuntia).

Katseluolosuhteet, kuten vuorokaudenaika, säätö ja näköesteet vaikuttavat kuvanlaatuun. Muokattavat näytön kirkkaus- ja kontrastiasetukset sekä lämpökuvakennon herkkyysaattot auttavat saavuttamaan halutun laadun kussakin tilanteessa.

Varoitus! Älä koskaan osoita linssiä erityisen voimakkaisiin lämpöenergian lähteisiin, kuten lasersäteilyä tuottaviin laitteisiin tai aurinkoon. Muutoin laitteen elektroniset komponentit voivat vaurioitua. Takuu ei kata käyttöohjeiden vastaisesta käytöstä aiheutuneita vaurioita.

Painikkeiden käyttö

Toiminto	Painike	Painallus
Käynnistä laite		lyhyt painallus
Sammuta laite		pitkä painallus (yli 3 sekuntia)
Sammuta näyttö		pitkä painallus (alle 3 sekuntia)
Kalibroi lämpökuvakenno		lyhyt painallus
Vahvistustason vaihto		lyhyt painallus
Digitaalinen pikazoom		pitkä painallus
Videotallennin		
Aloita/keskeytä/jatka videon tallennus(ta)		lyhyt painallus
Lopeta videon tallennus		pitkä painallus
Vaihda video-/ kuvatilaan		pitkä painallus
Kuvan otto		lyhyt painallus
Päävalikko		
Siirry päävalikkoon		pitkä painallus
Siirry ylöspäin / oikealle		lyhyt painallus
Siirry alaspäin/vasemmalle		lyhyt painallus
Vahvista valinta		lyhyt painallus
Poistu alavalikosta vahvistamatta valintaa		pitkä painallus
Poistu päävalikosta (vaihtaa katselutilaan)		pitkä painallus

Pikavalikko	Painike	Painallus
Siirry pikavalikkoon		pitkä painallus
Vaihda pikavalikko-kohteesta toiseen		lyhyt painallus
Kasvata arvoa		lyhyt painallus
Pienennä arvoa		lyhyt painallus
Poistu pikavalikosta		pitkä painallus

Tilapalkki



Näytön alareunassa näkyvä tilapalkki näyttää senhetkiset toimintatilat kuvakkein, mukaan lukien:

Väritila



Kuuma valkoinen



Kuuma musta

- Vahvistustaso
- Pehmennys-suodin (näkyvä toimintoa käytettäessä)
- Kalibrointitila (Automaattikalibrointitilassa näkyvä lähtölaskuajastin kalibrointikuvakkeen tilalla, kun automaattikalibrointiin on 3 sekuntia aikaa).
- Mikrofoni
- Suurennusteho
- Wi-Fi-yhteysaika

Varaustaso

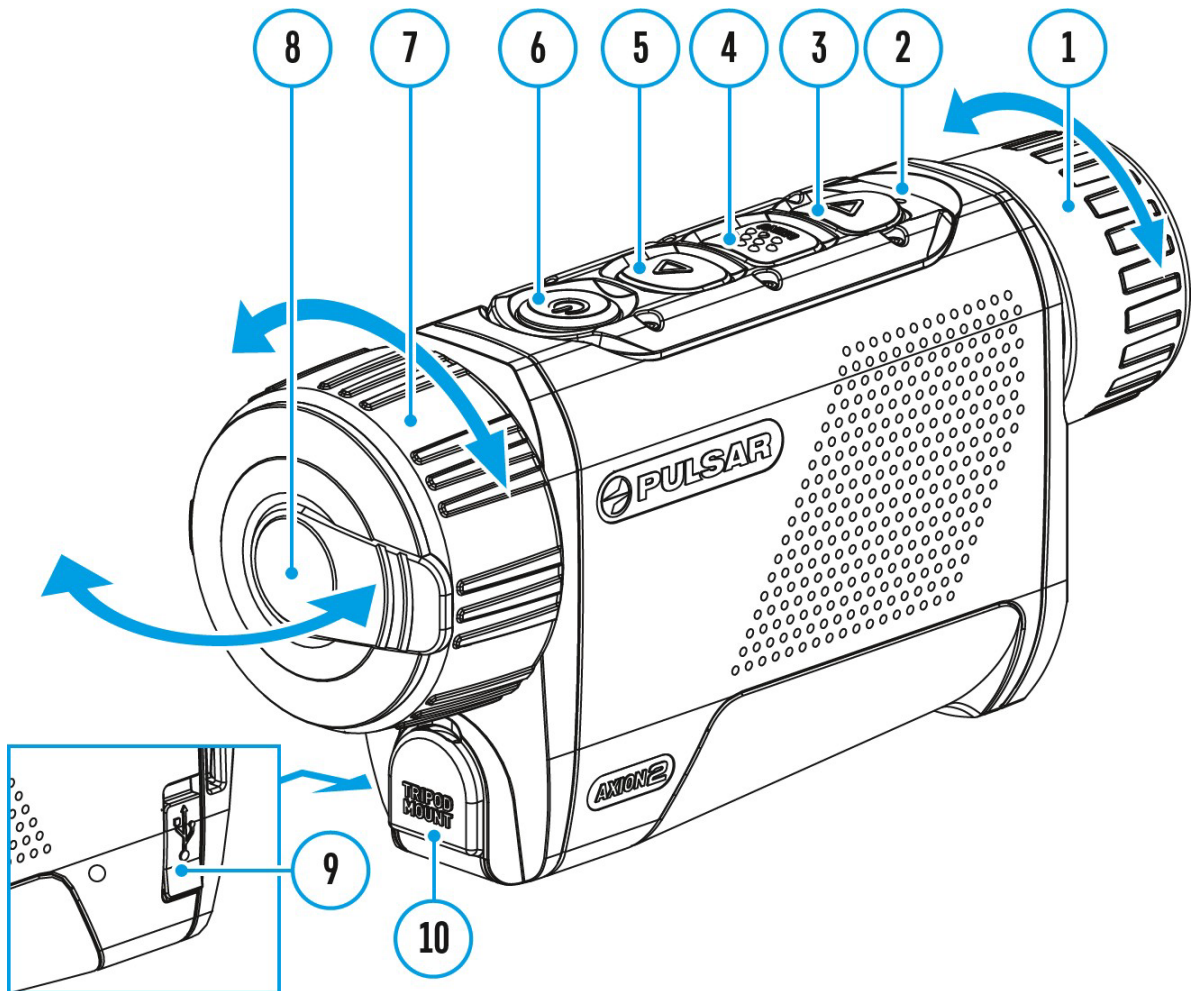
- Varaustaso, jos laite saa virtaa akusta 

Varaustaso, jos laite latautuu ja saa virtaa akusta 

- Ei akkua, laite on kytketty ulkoiseen virtalähteeseen 

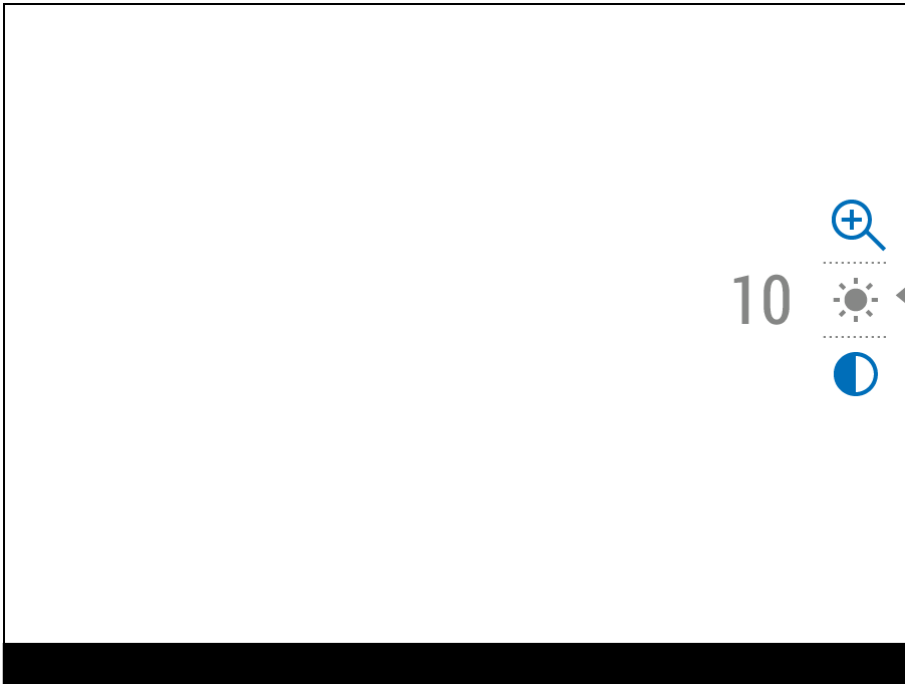
Pikavalikko


Laitekaavio




Perusasetuksia (kirkkaus- ja kontrastisäätöä, stadiametristä etäisyysmittaria), voidaan muuttaa pikavalikosta.

- Siirry pikavalikkoon lyhyellä MENU-painikkeen (4) painalluksella.
- Lyhyellä MENU-painikkeen (4) painalluksella voit vuorotella eri toimintojen välillä alla kuvatulla tavalla.



Kirkkaus  - painamalla **OIKEA-** (5) ja **VASEN-**painiketta (3) kuvan kirkkausarvoa voi säätää välillä 0-20.

Kontrasti  - painamalla **OIKEA-** (5) ja **VASEN-**painiketta (3) kuvan kontrastiarvoa voi säätää välillä 0-20.

Huomio: Näytön kirkkaus- ja kontrastiasetukset tallentuvat laitteen muistiin sammutuksen yhteydessä.

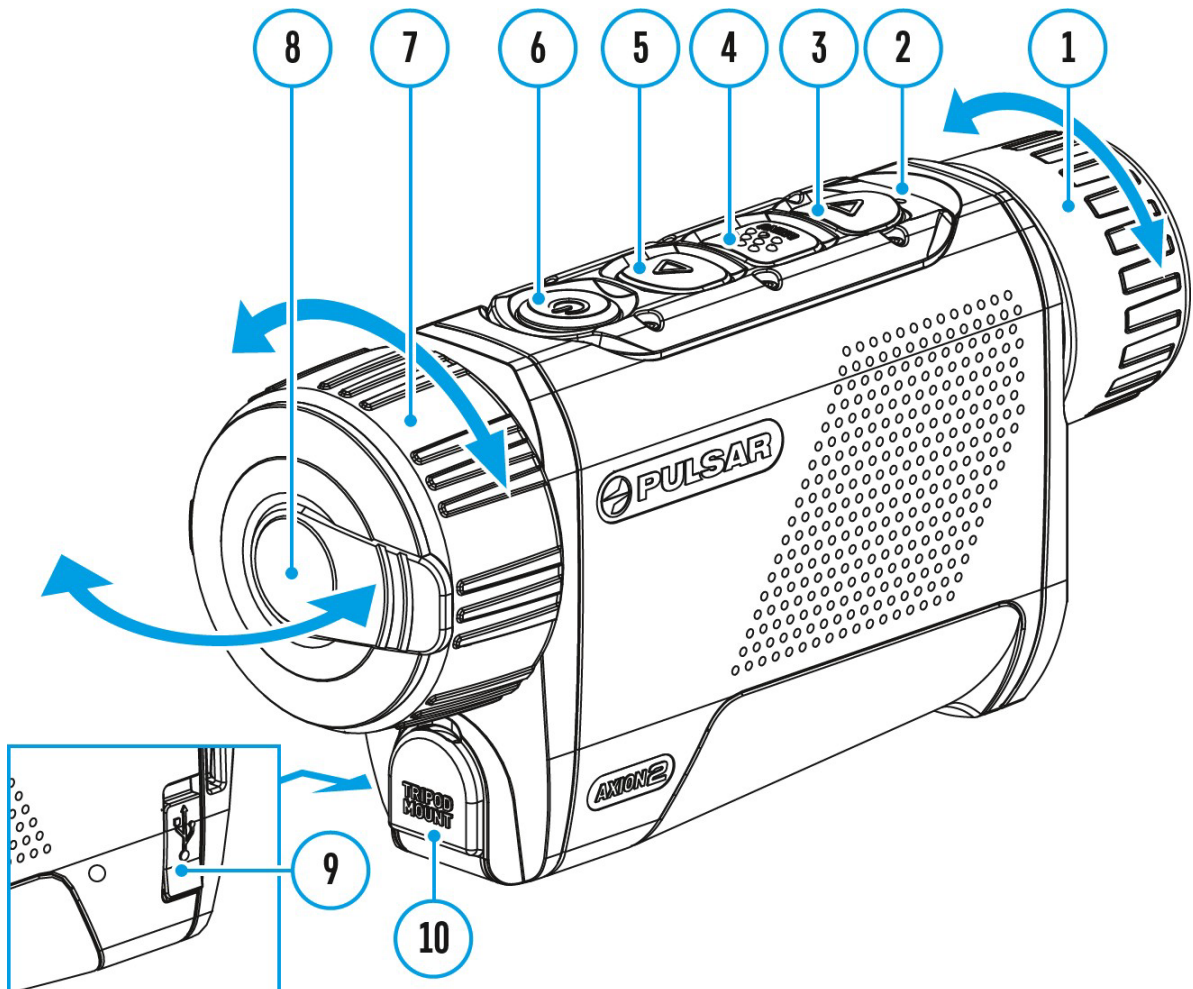
Stadiametrinen etäisyysmittari  - määritelläksesi etäisyyden katseltavaan kohteeseen, siirrä merkiviivoja painamalla **YLÖS(5)/ALAS(3)**-painikkeita (katso lisätietoja osiosta [Stadiametrinen etäisyysmittari](#)).

Portaaton digitaalinen zoom  - painamalla **OIKEA-** (5) ja **VASEN-**painiketta (3) digitaalisen zoomin arvoa voi vaihtaa välillä 2...8. Digitaalisen zoomin taso vaihtuu 0,1 pykälissä.

- Poistu valikosta pitämällä **MENU-**painiketta (4) painettuna tai odota 10 sekuntia, jolloin valikko sulkeutuu automaattisesti.

Vahvistustaso

Laitekaavio



Signaaliherkkyyden vahvistustasot (Normaali **N** >>> , Korkea **H** >>> ja Ultra **U** >>>) ovat ohjelmistoalgoritmeja, jotka helpottavat havaitsemista ja parantavat tunnistustarkkuutta vaihtelevissa katseluolosuhteissa. Lämpökontrastin alentuessa (esim. sumussa, sateessa, erittäin kosteassa ilmassa) kannattaa kasvattaa vahvistustasoa. Aktivoi **Pehmennys-suodin** päävalikossa vähentääksesi digitaalista kohinaa.

Normaali



Korkea



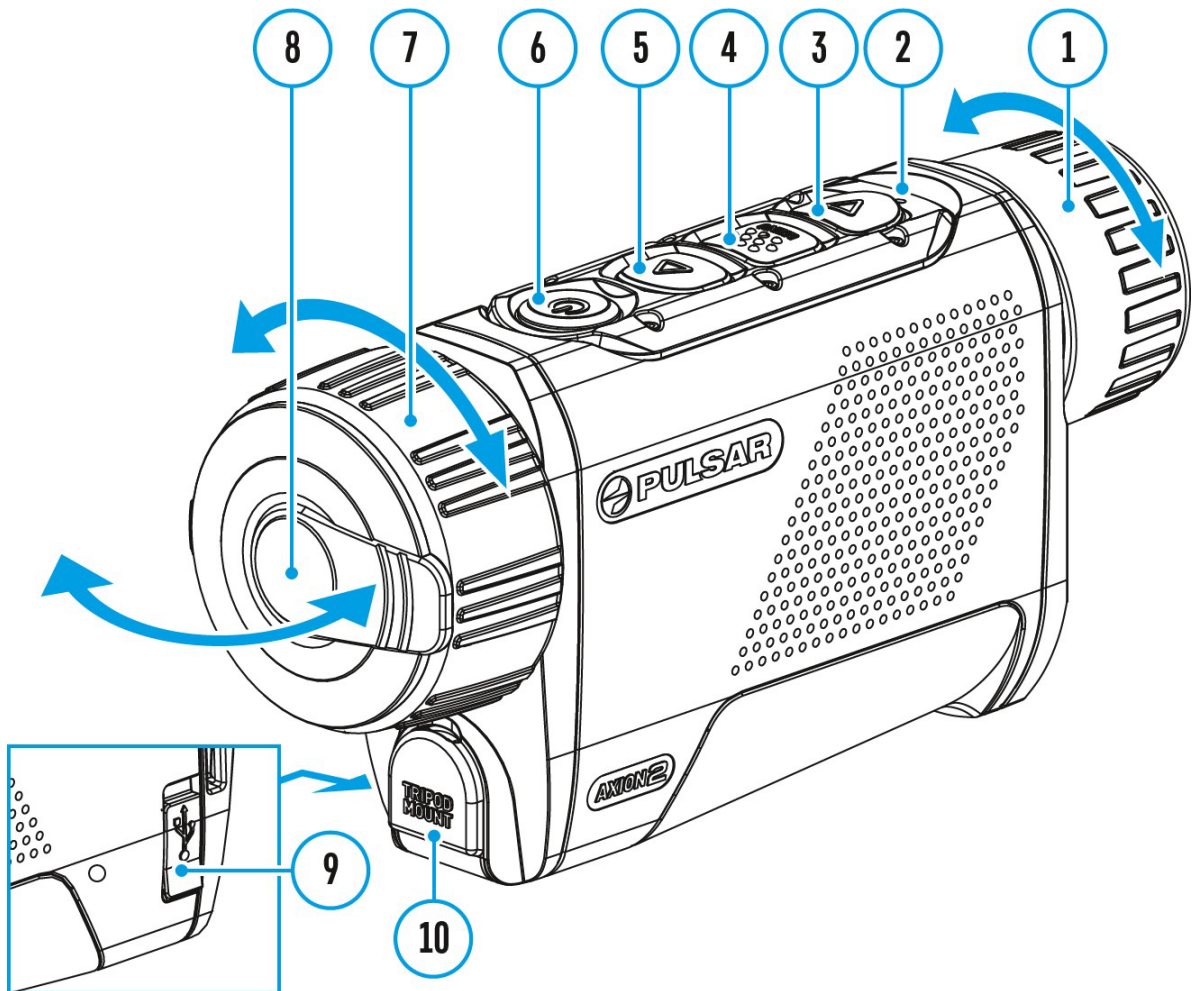
Ultra



Paina YLÖS-painiketta (5) lyhyesti vaihtaaksesi vahvistustasoa.

Video- ja kuvatalennus

Laitekaavio

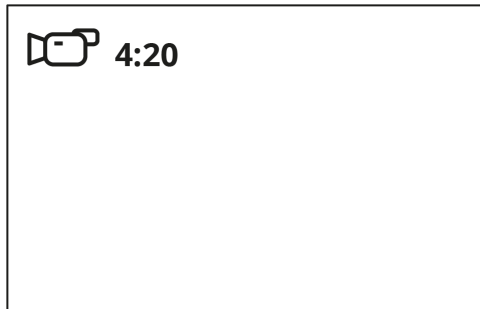




Axion 2 -lämpökameroilla voidaan tallentaa sekä videota (äänellä) että ottaa yksittäisiä kuvia. Videot ja kuvat tallentuvat laitteen sisäiseen muistiin.

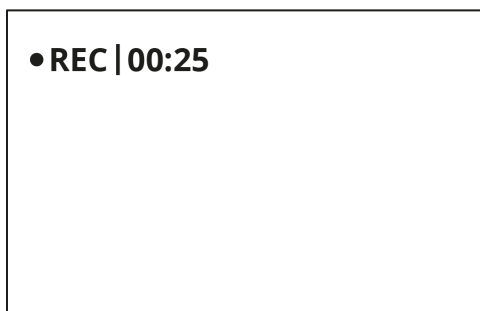
Päiväys ja aika kannattaa asettaa ennen tämän toiminnon käyttöönottoa (Ks. osio [Yleiset asetukset](#)).

Sisäinen tallennin toimii kahdessa eri tilassa: **Videotila** ja **Valokuvatila**.

Videotila. Videotallennus




1. Vaihda **Videotilaan** painamalla **ALAS/REC**-painiketta **(3)** pitkään.
2. **Video**  kuvake näkyy näytön vasemmassa yläkulmassa ja jäljellä oleva tallennusaika näytetään nykyisellä laatuasetuksella muodossa HH:MM (tuntia: minuuttia), esimerkiksi 4:20.
3. Paina **ALAS/REC**-painiketta **(3)** lyhyesti aloittaaksesi videotallennuksen.
4. Kun videotallennus alkaa, kuvake  katoaa ja sen tilalle ilmestyy **REC**-kuvake ja ajastin muodossa MM:SS (minuuttia:sekuntia) ●REC | 00:25



5. Pysäytä/jatka videon tallennus(ta) painamalla **ALAS/REC**-painiketta **(3)** lyhyesti.
6. Lopeta videon tallennus pitkällä **ALAS/REC**-painikkeen **(3)** painalluksella.
7. Videotiedostot tallennetaan laitteen sisäiseen muistiin, kun tallennus on pysäytetty.
8. Pidä **ALAS/REC**-painiketta **(3)** painettuna vaihtaaksesi **Videotilan** ja **Valokuvatilan** välillä (Videotila > Valokuvatila > Videotila...)

Valokuvatila. Kuvan ottaminen



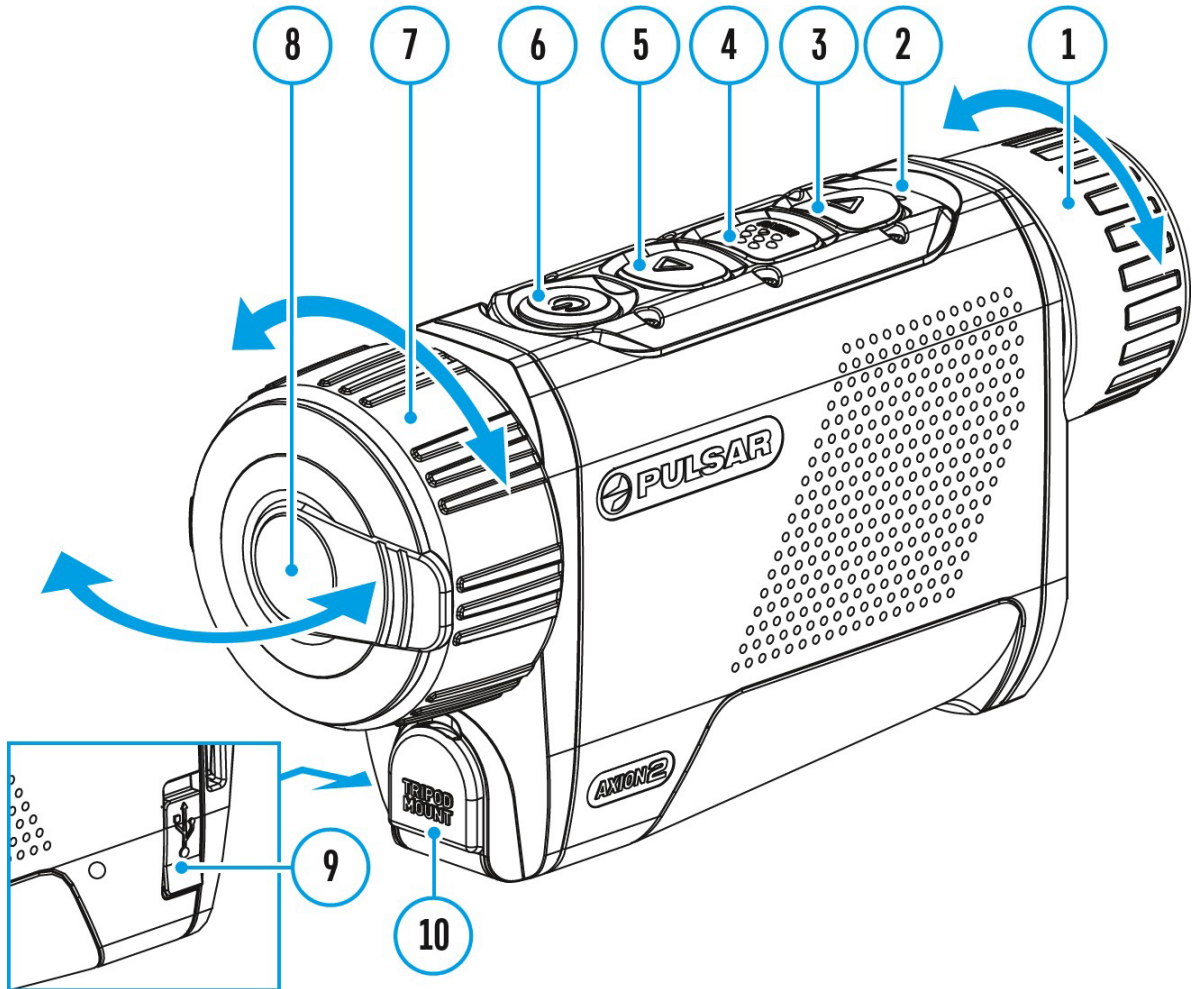
1. Vaihda **Kuvatilaan** painamalla **ALAS/REC**-painiketta **(3)** pitkään.
2. Paina **ALAS/REC**-painiketta **(3)** lyhyesti ottaaksesi kuvan. Kuvake  välähtää - kuvatiedostoa tallennetaan sisäiseen tallennustilaan.

Huomioita:

- Valikkoon pääsee ja siinä voi liikkua myös videotallennuksen aikana. Tallennetut videot ja kuvat tallennetaan laitteen sisäiseen muistiin tiedostomuodossa img_xxx.jpg (valokuville) ja video_xxx.mp4 (videoille).
- Videot tallennetaan enintään 5 minuutin mittaisina leikkeinä. Laitteen sisäisen muistin koko rajoittaa tallennettavien tiedostojen määrää.
- Tarkasta laitteen vapaana olevan tallennustilan määrä ja tarvittaessa siirrä aineistosi toiseen muistivälineeseen ennen uuden tallennuksen aloittamista.
- Jos tallennustilassa ilmenee virheitä, voit käyttää päävalikon **Yleiset asetukset** -osiossa olevaa alustustoimintoa.

Digitaalinen pikazoom

Laitekaavio

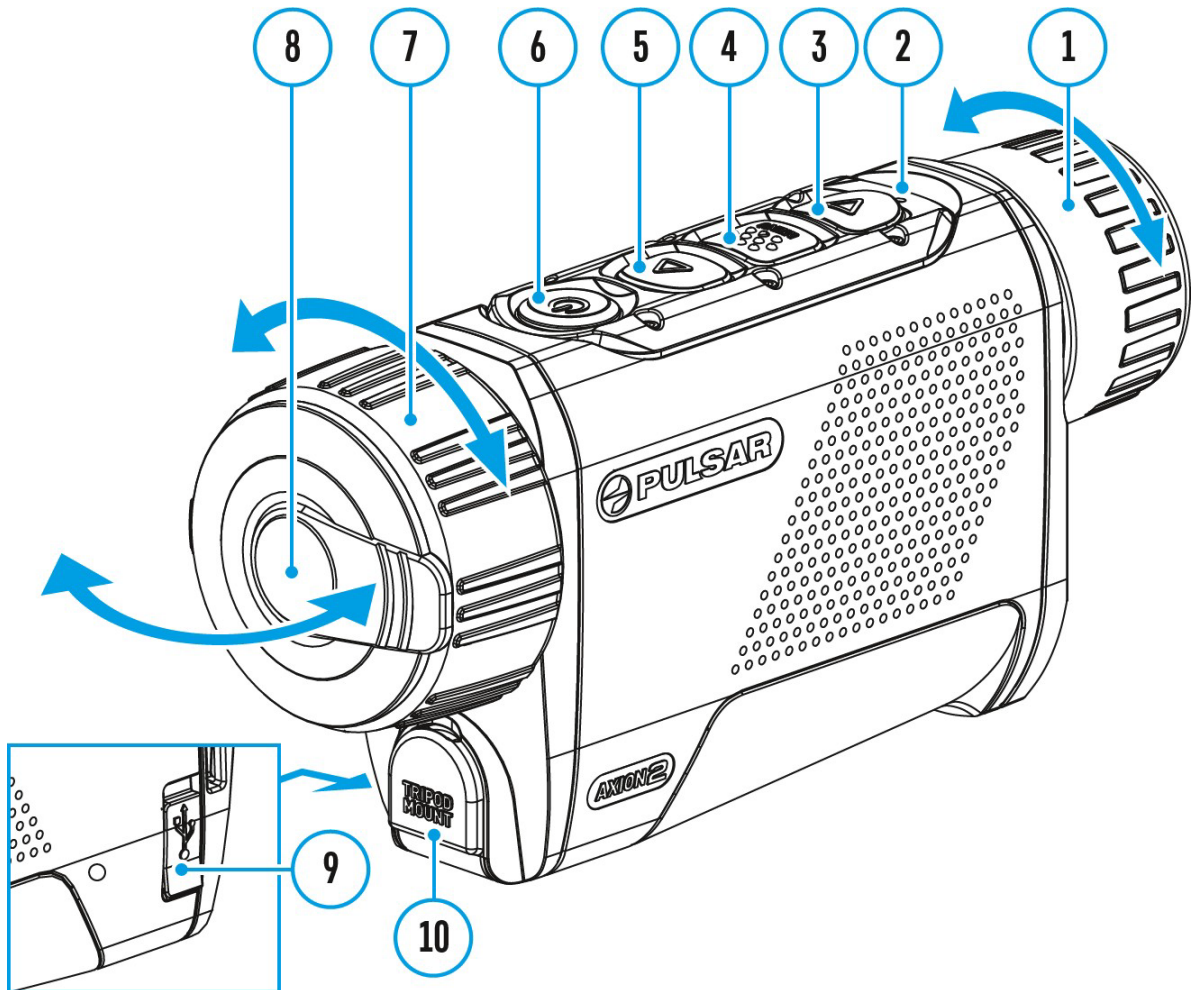


Digitaalisen pikazoomin avulla voit nopeasti kasvattaa laitteen perussuurennustehoa kaksin- tai nelinkertaiseksi tai palata oletussuurennukseen. Vaihda digitaalista suurennuskerrointa painamalla **ZOOM**-painiketta (6) lyhyesti.

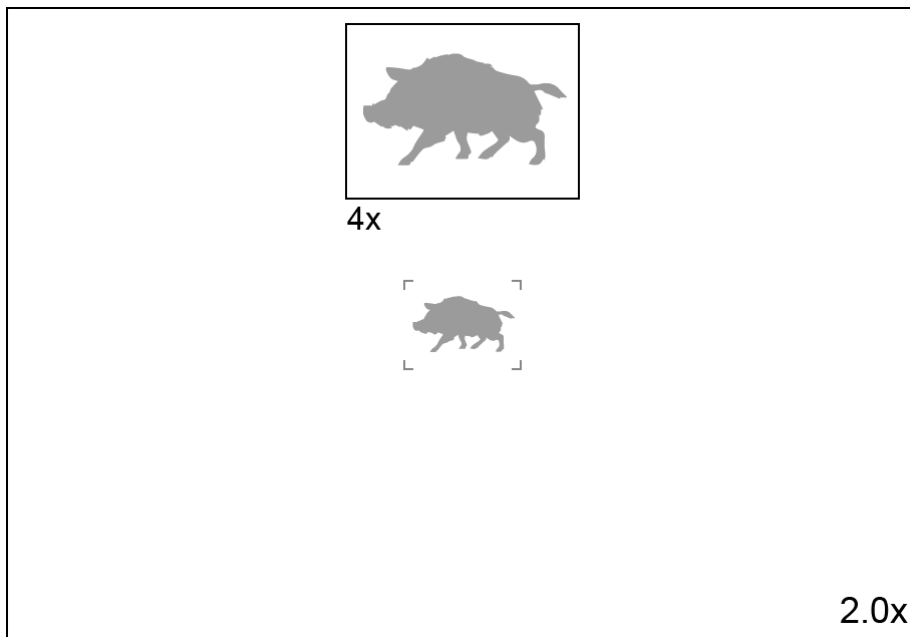


Kuva kuvassa -toiminto (PiP)

Laitekaavio



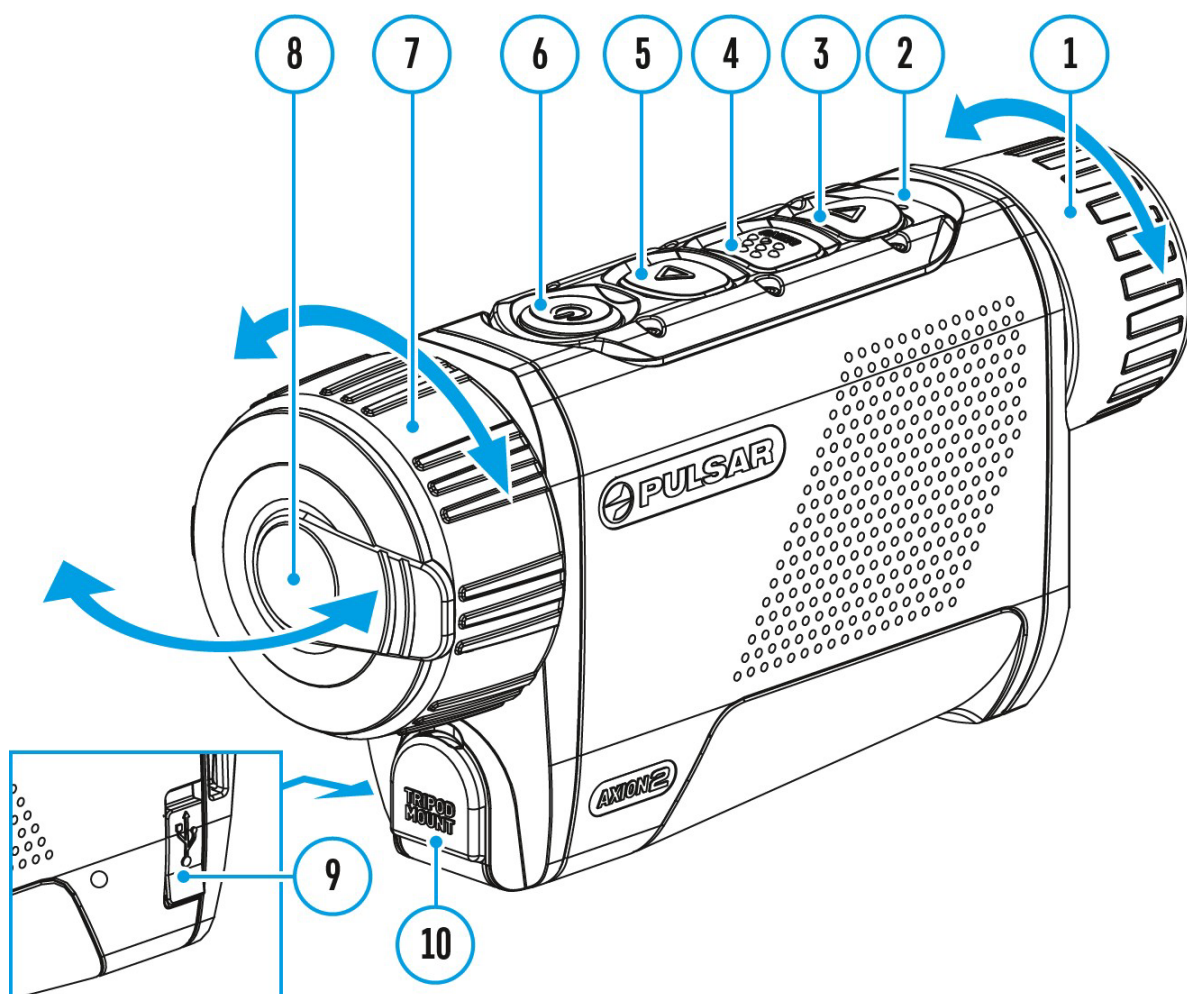
Kuva kuvassa -toiminnon (PiP) avulla voit katsella yhtä aikaa sekä tavallista kuvaa, että toista, suurennettua kuvaa erillisessä pikkuruudussa.



- Lue lisää PiP-toiminnon käytöstä osiossa [Kuva kuvassa -tila \(PiP\)](#).
- Painele **YLÖS**-painiketta (**5**) pitkään vaihtaaksesi suurennustehosta toiseen **PiP**-ikkunassa.
- Suurennettu kuva näytetään erillisessä **pikkuruudussa**, ja pääruudussa oleva kuva näkyy perussuurenusteholla (2x)
- **PiP**-tilan ollessa käytössä voit säätää sekä pikazoomia että portaaton digitaalista zoomia. Tässä tapauksessa zoom-arvo muuttuu ainoastaan erillisessä PiP-ruudussa.
- Kun **PiP**-toiminto sammutetaan, päänäytöllä käytetään **PiP**-tilaa varten asetettua täyttä suurennustehoa.

Näytönsäästäjätoiminto (Display off)

Laitekaavio



Tämä toiminto pimentää näytön, mikä auttaa laitteen käyttäjää pysymään piilossa. Laite pysyy kuitenkin käynnissä.

Tämän toiminnon ollessa käytössä laite siirtyy automaattisesti virransäästötilaan, jolloin se voidaan tarvittaessa käynnistää välittömästi.



00:03


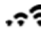


-
1. Kun laite on päällä, pidä **ON/OFF**-painiketta (**6**) painettuna. Näyttö sammuu ja ruudulla näkyy senhetkinen kellonaika sekä kuvake "**Display off**" (Näyttö sammutettu).
 2. Käynnistä näyttö uudelleen painamalla **ON/OFF**-painiketta (**6**) lyhyesti.
 3. Kun pidät **ON/OFF**-painiketta (**6**) painettuna, näytöllä näkyy kuvake "**Display off**" (Näyttö sammutettu) ja laskuri. Jos pidät painiketta painettuna koko laskennan ajan, laite sammutetaan kokonaan.



Wi-Fi-toiminto

Tässä laitteessa on langaton verkkosovitin, jonka avulla sen voi liittää mobiililaitteisiin (älypuhelimiin tai taulutietokoneisiin) Wi-Fi-yhteydellä.

Ota langaton verkkosovitin käyttöön valikosta [Wi-Fin käyttöönotto](#) .

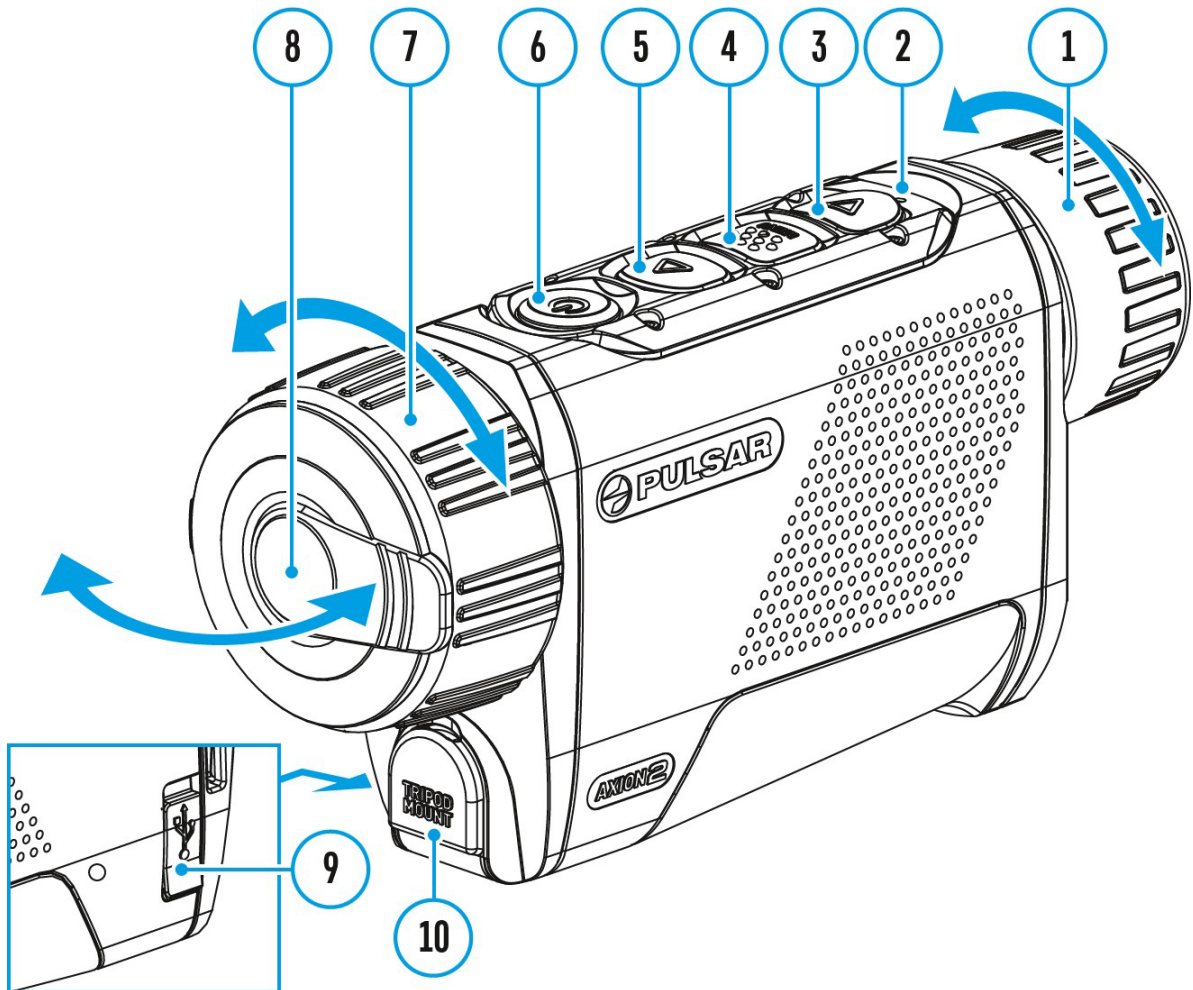
Wifi-kuvake näytetään tilapalkissa seuraavasti:

Tilapalkin kuvake	Yhteyden tila
	Wi-Fi ei ole käytössä
	Wi-Fi-yhteyttä muodostetaan
	Wi-Fi on käytössä, ei yhteyttä laitteeseen
	Wi-Fi on käytössä, laite on liitettyinä

- Ulkoinen laite (johon on asennettu Stream Vision 2 -sovellus) tunnistaa kiikaritähtäimen nimellä AXION_XXXX, jossa XXXX vastaa laitteen sarjanumeron neljää viimeistä numeroa.
- Kun salasana on syötetty mobiililaitteella (**oletus: 12345678**, lisätietoja salasanan asettamisesta saat osion [Wi-Fi-asetukset](#) alaosiosta **Salasanan asettaminen**) ja yhteys on muodostettu, Tilapalkin kuvakkeen  tilalle vaihtuu .
- Wi-Fi-toiminto sammuu itseksensä, jos akussa ei ole riittävästi virtaa Wi-Fin käyttöön. Akkukuvake muuttuu punaiseksi ja välkkyä. Akku on ladattava, jotta Wi-Fi-toiminnon käyttöä voidaan jatkaa.


Stadiametrinen etäisyysmittari

Laitekaavio



Axion 2 -lämpökameroissa on stadiametrinen etäisyysmittari, jonka avulla voi likimääräisesti mitata etäisyyden ennalta kohteeseen, jonka koko on tiedossa.



1. Valitse valikkokohde **Stadiametric Rangefinder** (Stadiametrinen etäisyysmittari) ja siirry siihen painelemalla **MENU**-painiketta (4), kunnes kuvake  on valittu.
2. Näytöllä näkyy kaksi vaakasuuntaista mittausviivaa ja kolmen erikokoisen kohteen kuvake sekä arvioitu etäisyys kuhunkin niistä.
3. Siirrä alempi, kiinteä viiva mitattavan kohteen alareunaan.
4. Painele **YLÖS(5)/ALAS(3)**-painikkeita siirtääksesi viivaa suhteessa alempaan, kiinteään viivaan siten että kohde rajautuu tarkasti vaakaviivojen väliin. Kun ylempää viivaa liikutetaan, kohteen etäisyys lasketaan automaattisesti uudelleen.
5. Poistu etäisyysmittaritulosta painamalla **MENU**-painiketta (4) pitkään tai odota 10 sekuntia, jolloin valikko suljetaan automaattisesti.

Huomioita:

- Laitteeseen on esimääritetty kolme erikorkuista riistaeläintä: Metsäjänis: 0,3 m; Villisika: 0,7 m; Valkohäntäpeura: 1,7 m.
- Mitattu etäisyys pyöristetään ylöspäin lähimpään

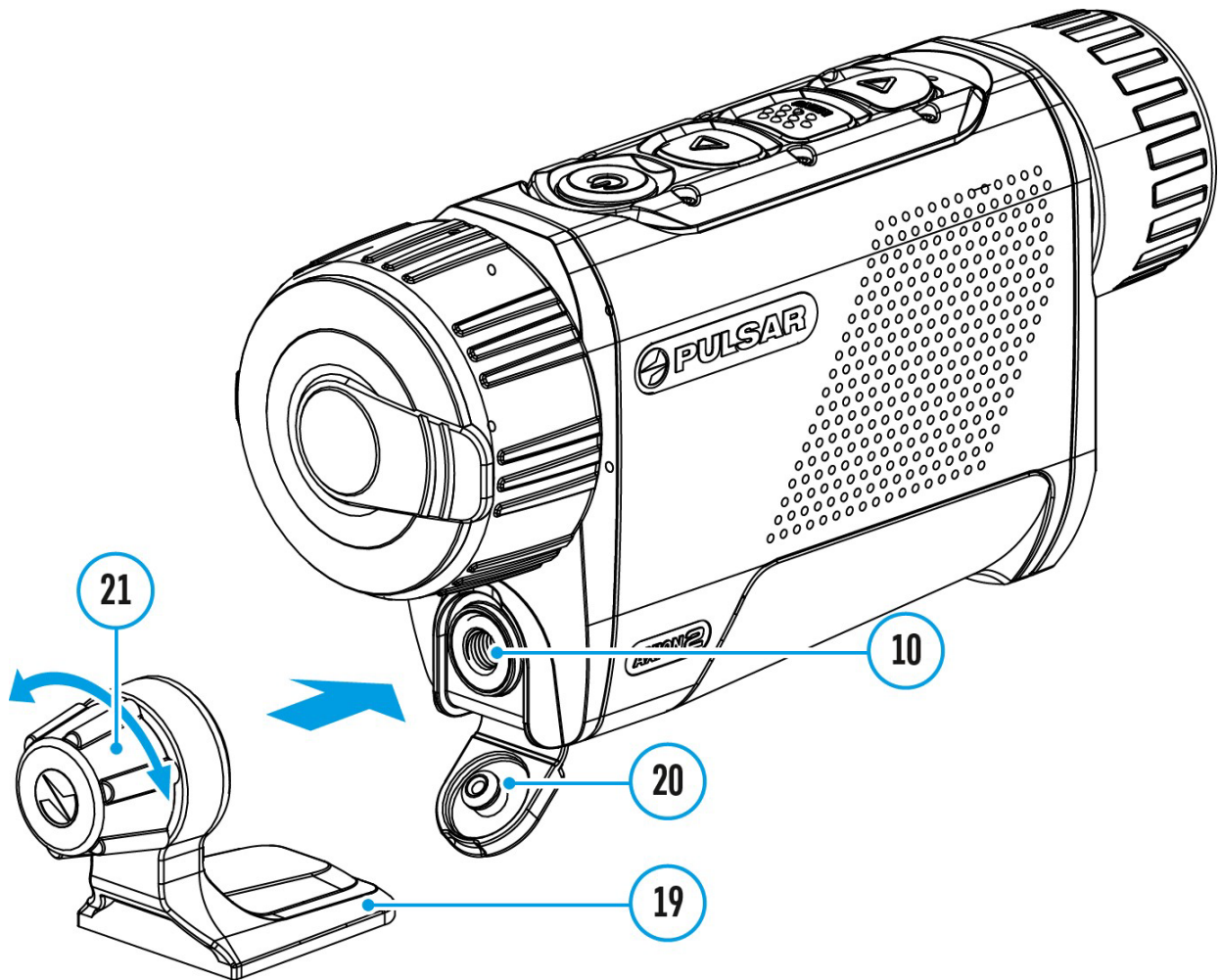
metriin ennen sen näyttämistä -suurilla etäisyyksillä
5 metrin ja lyhemmillä matkoilla 1 m tarkkuudella.

- Valitse mittayksikkö (metri tai jaardi) siirtymällä

Yleiset asetukset  -valikon (General Settings)

alavalikkoon **Mittayksiköt** (Units of Measure) .

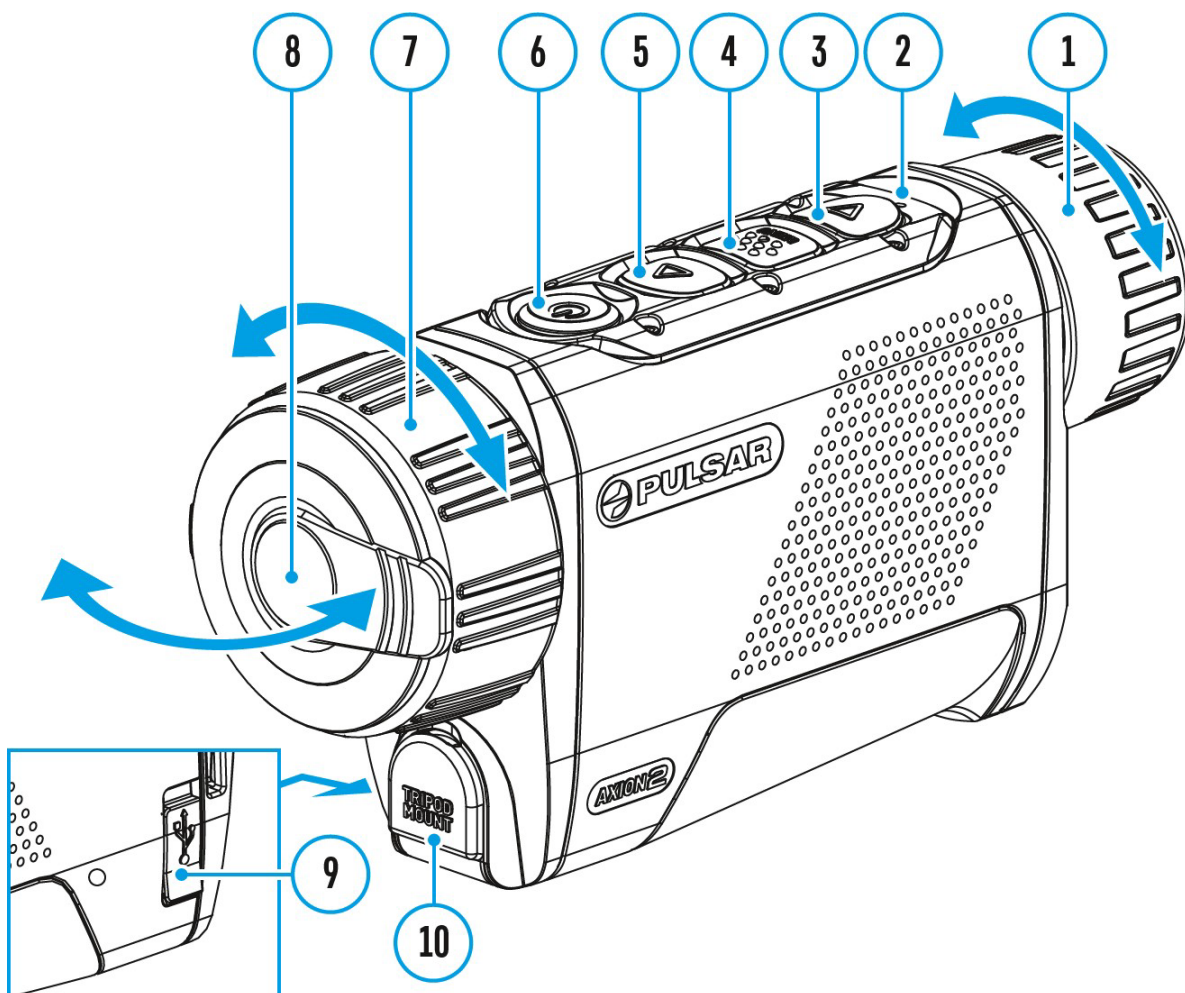
Laitteen kiinnittäminen jalustalle



1. Avaa jalustaliittimen (10) suojus (20).
2. Liitä jalustasovitin (19) jalustaliittimeen (10).
3. Käännä sovittimen kahvaa myötäpäivään, kunnes se pysähtyy.
4. Ruuvaa laitteeseen kiinnitetty sovitin kiinni jalusta.

USB-yhteys

Laitekaavio




USB connection



- ▶ Use as power
- Use as memory card

1. Liitä USB-kaapelin toinen pää laitteesi **USB C** -porttiin **(9)**, ja toinen tietokoneesi USB-porttiin **USB A** -adapterin avulla.
2. Käynnistä laite painamalla **ON/OFF**-painiketta **(6)** lyhyesti (tietokoneesi ei löydä sammutettua laitetta).
3. Kun laitteesi on käynnissä, tietokone havaitsee sen automaattisesti; mitään ajureita ei tarvitse asentaa.
4. Muutaman sekunnin kuluttua näytölle ilmestyy kaksi yhdistämistapaa: **Virransyöttö** ja **Muistikortti** (ulkoinen tallennustila).
5. Valitse yhdistämistapa **YLÖS (5)/ALAS (3)** -painikkeilla.
6. Vahvista valinta painamalla **MENU**-painiketta **(4)** lyhyesti.

Power (Virta)

Tässä tilassa tietokonetta käytetään ulkoisena virtalähteenä. Tilapalkissa näkyy kuvake . Laite jatkaa toimintaa normaalitilassa ja kaikki sen toiminnot ovat käytettävissä. Akun latauksen mielekkyys riippuu tietokoneesi USB-portista.

- Kun USB-yhteys katkaistaan laitteen ollessa **Power**-tilassa, laite jatkaa toimintaansa ja ottaa virtaa akusta, mikäli se on käytettävissä ja akussa on riittävästi varausta.

Memory card (ulkoinen muisti)

Tässä tilassa tietokone tunnistaa laitteen ulkoisena muistivälineenä. Tätä tilaa käytetään laitteen sisäisessä muistissa olevien tiedostojen siirtämiseen.

- Laitteen toiminnot eivät ole käytettävissä tässä tilassa, laite sammuu automaattisesti.
- Jos videotallennus oli käynnissä yhdistämishetkellä, tallennus loppuu ja videotiedosto tallentuu laitteen sisäiseen muistiin.
- Mikäli laite on Memory Card -tilassa ja se irrotetaan USB-liitännästä, laite pysyy käynnissä.

Stream Vision 2



Asenna Stream Vision 2 -sovellus, jonka avulla voit ladata tiedostoja laitteestasi, päivittää laiteohjelmistosi, kauko-ohjata laitettasi ja suoratoistaa kuvaa laitteestasi älypuhelimien tai taulutietokoneeseen Wi-Fi:n kautta.

Suosittellemme käyttämään uusinta versiota – Stream Vision 2:ta.



Lue lisää Stream Vision 2:sta [täältä](#).

[Lataa](#) Google Playstä

[Lataa](#) App Storesta

Hae vastauksia Stream Vision 2:sta usein kysytyihin kysymyksiin [täältä](#).

Stream Vision 2:n käyttöohjeet

Android

https://e.issuu.com/embed.html?d=stream_vision_2_quick_guide_for_android_en&hidels

iOS

https://e.issuu.com/embed.html?d=stream_vision_2_quick_guide_for_ios_en&hidelssuul

Laiteohjelmistopäivitys

1. Lataa ilmainen Stream Vision 2 -sovellus: [Google Play](#) tai [App Store](#).
2. Yhdistä Pulsar-laitteesi mobiililaitteeseesi (älypuhelimeen tai taulutietokoneeseen).
3. Käynnistä Stream Vision 2 ja siirry kohtaan "Asetukset".
4. Valitse Pulsar-laitteesi ja paina "Tarkasta laiteohjelmistopäivitykset".
5. Odota päivityksen latautumista ja asenna se. Pulsar-laite käynnistyy uudelleen ja on käyttövalmis.

Tärkeää:

- Jos Pulsar-laitteesi on yhdistettynä puhelimeen tai muuhun mobiililaitteeseen, ota mobiilitiedonsiirto (GPRS/3G/4G) käyttöön ladataksesi päivityksen;
- jollei Pulsar-laitteesi ole yhdistettynä puhelimeesi tai mobiililaitteeseesi, mutta se näkyy jo "Asetukset" > "Omat laitteeni" -osiossa, voit käyttää Wi-fi-yhteyttä päivityksen lataamiseen.

Hae vastauksia Stream Vision 2:sta usein kysytyihin kysymyksiin [täältä](#).

Tekninen tarkastus

Tarkasta lämpökamerasi kunto ennen jokaista käyttökertaa.

Tarkasta ainakin seuraavat asiat:

- Laitteen rungossa ei saa olla halkeamia tai vääntymiä. Linssien tulee olla ehjät ja puhtaat rasvasta, liasta ja roskista.
- Akkujen tulee olla ladattu täyteen. Sähköliittimissä ei saa olla jäämiä suoloista, jälkiä hapettumisesta tai roskaa.
- Kaikkien painikkeiden tulee toimia (tarkasta vaste).

Tekninen ylläpito ja säilytys

Lämpökamera kannattaa huoltaa ainakin kahdesti vuodessa seuraavin vaihein:

- Pyyhi laitteen ulkopuolen metalli- ja muoviosat puuvillaliinalla. Älä käytä kemiallisesti aktiivisia aineita, liuottimia jne., koska ne vahingoittavat maalipintaa.
- Puhdista ladattavan akun sähköliittimet sekä laitteen akkukotelo rasvattomalla, orgaanisella liuottimella.
- Tarkasta objektiivin ja okulaarin kunto ja tarvittaessa poista pöly ja hiekka optiikasta (koskettamatonta tapaa, kuten paineilmaa suositellaan). Optiikan ulkopintojen puhdistus tulee tehdä juuri siihen tarkoitetuilla puhdistusaineilla ja välineillä.
- Säilytä laitetta sen omassa kantolaukussaan. Akku tulee poistaa laitteesta pitkäaikaisen säilytyksen ajaksi.

Vianetsintä

Jos tarvitset enemmän teknistä tukea, otathan meihin yhteyttä sähköpostitse osoitteeseen info@pulsarsuomi.fi. Liitä mukaan useampi kuva (png/jpeg), jos vika voidaan ilmentää visuaalisesti.

Vastauksia usein kysytyihin kysymyksiin löydät myös osiosta [UKK](#).

Laite ei käynnisty

Mahdollinen syy

Akun varaus on kokonaan purkautunut.

Ratkaisu

Lataa akku.

Laite ei ota virtaa ulkoisesta virtalähteestä

Mahdollinen syy

USB-kaapeli on vaurioitunut.

Ratkaisu

Vaihda USB-kaapeli.

Mahdollinen syy

Ulkoisen virtalähteen varaus on purkautunut.

Ratkaisu

Lataa ulkoinen virtalähde (tarvittaessa).

Kuva on sumea ja siinä on pystysuuntaisia raitoja, tai tausta näyttää epätasaiselta

Mahdollinen syy

Kalibrointi on tarpeen.

Ratkaisu

Kalibroi kuva ohjekirjan osion [Kalibrointitila](#) ohjeiden mukaisesti.

Musta ruutu kalibroinnin jälkeen

Ratkaisu

Jos kuvaa ei näy kalibroinnin jälkeen, laite on kalibroitava uudelleen.

Huono kuvanlaatu. Kuvassa on kohinaa tai aiempien maisemien tai kohteiden haamukuvia

Mahdollinen syy

Manuaalinen kalibrointi on tehty linssinsuojuksen ollessa auki.

Ratkaisu

Tarkasta [Kalibrointitila](#), sulje linssinsuojus ja kalibroi laite uudelleen.

Kuva on liian pimeä

Mahdollinen syy

Joko kirkkaus- tai kontrastitaso on liian alhainen.

Ratkaisu

Säädä kirkkaus ja kontrasti kohdilleen valikossa [Pikavalikko](#).

Näytöllä näkyy väripalkkeja tai kuva häviää

Mahdollinen syy

Laite on altistunut staattisille sähköpurkauksille käytön aikana.

Ratkaisu

Jos laite on altistunut staattisille sähköpurkauksille, laite saattaa joko käynnistyä uudelleen itseksensä tai olla sammutettava ja käynnistettävä uudelleen.

Katseltavan kohteen kuvaa ei näy ruudulla

Mahdollinen syy

Kohde on lasin tai jonkin muun heijastavan pinnan takana, mikä estää sen lämpökuvaamisen.

Ratkaisu

Poista tai kierrä este.

Huono kuvanlaatu / Alentunut havaintoetäisyys

Mahdollinen syy

Tällaisia ongelmia voi ilmetä vaihtelevissa sää- ja lämpötilaolosuhteissa (esim. lumisade, sade, sumu, savu).

Älypuhelinta tai taulutietokonetta ei voida yhdistää laitteeseen

Mahdollinen syy

Laitteen salasana on vaihdettu.

Ratkaisu

Poista kyseinen verkko ja yhdistä uudestaan käyttämällä laitteeseen asetettua salasanaa.

Mahdollinen syy

Laite on alueella, jolla on paljon muita langattomia verkkoja, jotka aiheuttavat signaalihäiriöitä.

Ratkaisu

Varmista vakaa WiFi-yhteys siirtämällä laite alueelle, jossa on vähemmän tai ei lainkaan muita langattomia verkkoja.

Mahdollinen syy

5 GHz langaton verkko on käytössä laitteessa, mutta älypuhelin tukee vain 2,4 GHz taajuuskaistaa.

Ratkaisu

Vaihda laitteen käyttämä WiFi-kaista 2,4 GHz taajuuteen.

Lisätietoja Stream Vision 2:een liittyvien yhteysongelmien ratkaisusta saat tästä [linkistä](#).

Wi-Fi-signaalia ei ole tai se katkeilee

Mahdollinen syy

Älypuhelin tai taulutietokone on liian kaukana WiFi-signaalilähteestä. Laitteen ja älypuhelimien tai taulutietokoneen välillä on esteitä (esim. betoniseiniä).

Ratkaisu

Siirrä älypuhelin tai taulutietokone näköyhteyden päähän Wi-Fi-signaalilähteestä (siis laitteestasi).

Lisätietoja Stream Vision 2:een liittyvien yhteysongelmien ratkaisusta saat tästä [linkistä](#).

Kuvanlaatu on pakkasella huonompi kuin lämpötilan ollessa nollan yläpuolella

Mahdollinen syy

Lämpimässä ilmanalassa lämpökuvan taka-alueella olevat kohteet erottuvat eri lailla lämmönjohtavuuden vuoksi, minkä ansiosta lämpötilakontrasti on suurempi ja siten myös laitteen tuottama lämpökuva on terävämpi.

Kylmissä olosuhteissa lämpökuvan taustalla olevat kohteet jäähtyvät suurin piirtein saman lämpöiseksi, mikä johtaa huomattavasti heikentyneeseen lämpökontrastiin ja alentuneeseen kuvanlaatuun. Tämä on normaalia lämpökuvauslaitteiden toimintaa, eikä se johdu laiteviasta.

Noudatettava lainsäädäntö ja vastuuvapauslauseke

Huomio! Axion-lämpökameroiden vienti asuinmaastasi vaatii aina maakohtaisen vientiluvan.

Sähkömagneettinen yhteensopivuus. Tämä tuote noudattaa eurooppalaisen standardin EN 55032: 2015, Luokka A vaatimuksia.

Varoitus! Tämän laitteen käyttö asuinalueilla saattaa aiheuttaa radiotaajuuksisia häiriöitä.

Valmistaja varaa oikeuden koska tahansa tehdä muutoksia tuotteen pakkaussisältöön, ulkoasuun ja ominaisuuksiin ilman ilmoitusvelvollisuutta tavoilla, joilla ei ole vaikutusta itse lopputuotteen laatuun.

Laitteen korjaus on mahdollista viiden vuoden sisällä.



Pulsar Suomi: <https://www.pulsarsuomi.fi>